

PROCESSO LICITATÓRIO Nº 70/2026

CONCORRÊNCIA Nº 03/2026

Torna-se público, para conhecimento dos interessados, que o (a) **Município de Santa Bárbara do Monte Verde**, inscrito no CNPJ sob o nº 01.611.138/0001-90, com sede na Praça Barão de Santa Bárbara, 57 Centro, Santa Bárbara do Monte Verde - MG, por meio do (a) Agente de Contratação, realizará licitação, na modalidade **CONCORRÊNCIA**, na forma **PRESENCIAL**, nos termos da **Lei nº 14.133 de 2021**, e demais legislação aplicável e, ainda, de acordo com as condições estabelecidas neste Edital.

DA SESSÃO PÚBLICA DA CONCORRÊNCIA:

Data e horário da sessão: 03/07/2026 às 09:00 (nove) horas.

Modo de Disputa: Aberto

Critério de Julgamento: “Menor Preço Global”

Para a execução do objeto será adotado: O regime de Empreitada por Preço Unitário.

Classificação da obra: COMUM

SUMÁRIO

1. DO OBJETO.....	2
2. DA PARTICIPAÇÃO NA CONCORRÊNCIA.....	2
3. DA APRESENTAÇÃO DA PROPOSTA E DOS DOCUMENTOS DE HABILITAÇÃO.....	6
4. DO PREENCHIMENTO DA PROPOSTA.....	7
5. DA ABERTURA DA SESSÃO PÚBLICA.....	8
6. DA FASE DE JULGAMENTO.....	10

7. DA FASE DE HABILITAÇÃO.....	14
8. DOS RECURSOS.....	16
9. DAS INFRAÇÕES ADMINISTRATIVAS E SANÇÕES.....	18
10. DA IMPUGNAÇÃO AO EDITAL E DO PEDIDO DE ESCLARECIMENTO..	22
11. DA HOMOLOGAÇÃO E FORMALIZAÇÃO DO CONTRATO.....	23
12. DAS DISPOSIÇÕES GERAIS.....	24

1. DO OBJETO

1.1. Contratação de empresa de engenharia para execução de obra de infraestrutura viária destinada à melhoria das condições de trafegabilidade da Estrada do Barreado/Porto dos Índios, mediante implantação de pavimentação em blocos intertravados de concreto tipo sextavado, execução de drenagem pluvial, terraplenagem, meio-fio e demais serviços correlatos, contemplando o fornecimento integral de materiais, equipamentos, mão de obra especializada e responsabilidade técnica pela execução dos serviços, observadas as condições, especificações e quantitativos definidos neste Edital e seus anexos.

2. DA PARTICIPAÇÃO NA CONCORRÊNCIA

2.1. Os interessados em participar desta Concorrência deverão comparecer pessoalmente à sessão pública, na data, horário e local definidos no preâmbulo do Edital, munidos da documentação exigida para credenciamento, habilitação e apresentação da proposta, conforme disposições deste instrumento convocatório.

2.1.1. No ato do **credenciamento**, o representante da empresa licitante deverá apresentar os seguintes documentos:

2.1.1.1 - Contrato social da empresa;

2.1.1.2 - Documento de identificação oficial com foto;

2.1.1.3 - Instrumento de mandato, com poderes específicos para representá-la no certame, inclusive para a prática de todos os atos pertinentes à Concorrência, tais como formular propostas, manifestar intenção de recorrer, apresentar documentos e firmar declarações,

2.1.1.4 - Declaração conforme modelo do **ANEXO IV** deste edital.

2.1.2. A ausência do representante legal, ou a apresentação incompleta dos documentos exigidos para o credenciamento, não impedirá a participação da licitante, desde que os documentos de habilitação e proposta sejam entregues de acordo com o estabelecido no Edital. Entretanto, nessas condições, a licitante ficará impedida de se manifestar durante a sessão.

2.1.3. Toda a documentação deverá ser entregue em envelopes lacrados, separados e identificados como:

ENVELOPE Nº 1 – “PROPOSTA COMERCIAL”

PROCESSO LICITATÓRIO Nº 70/2026

CONCORRÊNCIA Nº 03/2026

LICITANTE: _____

ENVELOPE Nº 2 – “DOCUMENTOS DE HABILITAÇÃO”

PROCESSO LICITATÓRIO Nº 70/2026

CONCORRÊNCIA Nº 03/2026

LICITANTE: _____

2.2. É de responsabilidade da licitante assegurar a entrega tempestiva e correta dos envelopes, bem como a veracidade, validade e conformidade de toda a documentação apresentada. A inobservância dessas exigências poderá ensejar a desclassificação da proposta ou a inabilitação da empresa.

2.3. Esta licitação será de participação ampla.

2.4. Será concedido tratamento favorecido para as microempresas e empresas de pequeno porte nos limites previstos da Lei Complementar nº 123, de 2006.

2.5. Não poderão disputar esta licitação:

2.5.1. Aquele que não atenda às condições deste Edital e seu(s) anexo(s);

2.5.2. Autor do anteprojeto, do projeto básico ou do projeto executivo, pessoa física ou jurídica, quando a licitação versar sobre fornecimento de bens a ele relacionados;

2.5.3. Empresa, isoladamente ou em consórcio, responsável pela elaboração do projeto básico ou do projeto executivo, ou empresa da qual o autor do projeto seja dirigente, gerente, controlador, acionista ou detentor de mais de 5% (cinco por cento) do capital com direito a voto, responsável técnico ou subcontratado, quando a licitação versar sobre fornecimento de bens a ela necessários;

2.5.4. Pessoa física ou jurídica que se encontre, ao tempo da licitação, impossibilitada de participar da licitação em decorrência de sanção que lhe foi imposta;

2.5.5. Aquele que mantenha vínculo de natureza técnica, comercial, econômica, financeira, trabalhista ou civil com dirigente do órgão ou entidade contratante ou com agente público que desempenhe função na licitação ou atue na fiscalização ou na gestão do contrato, ou que deles seja cônjuge, companheiro ou parente em linha reta, colateral ou por afinidade, até o terceiro grau;

2.5.6. Empresas controladoras, controladas ou coligadas, nos termos da Lei nº 6.404, de 15 de dezembro de 1976, concorrendo entre si;

2.5.7. Pessoa física ou jurídica que, nos 5 (cinco) anos anteriores à divulgação do edital, tenha sido condenada judicialmente, com trânsito em julgado, por exploração de trabalho infantil, por submissão de trabalhadores a condições análogas às de escravo ou por contratação de adolescentes nos casos vedados pela legislação trabalhista;

2.5.8. Agente público do órgão ou entidade licitante;

2.5.9. Pessoas jurídicas reunidas em consórcio¹ e cooperativas²;

Nota Explicativa 1: Considerando que é ato discricionário da Administração diante da avaliação de conveniência e oportunidade no caso concreto; e considerando que existem no mercado diversas empresas com potencial para atender satisfatoriamente às exigências previstas neste edital, entende-se que é conveniente a vedação de participação de empresas em "consórcio" na Concorrência em tela.

Nota Explicativa 2: .SÚMULA TCU 281: É vedada a participação de cooperativas em licitação quando, pela natureza do serviço ou pelo modo como é usualmente executado no mercado em geral, houver necessidade de subordinação jurídica entre o obreiro e o contratado, bem como de pessoalidade e habitualidade. Além disso por meio do Parecer n. 00002/2023/DECOR/CGU/AGU: "I – Mesmo para as licitações sob a égide da Lei nº 14.133/2021, legítimo o entendimento de que a União deve se abster de celebrar contratos administrativos com cooperativas de trabalho nas hipóteses em que a execução dos serviços terceirizados, por sua própria natureza, demande vínculo de emprego dos trabalhadores em relação à contratada."

2.5.10. Organizações da Sociedade Civil de Interesse Público - OSCIP, atuando nessa condição;

2.5.11. Não poderá participar, direta ou indiretamente, da licitação ou da execução do contrato agente público do órgão ou entidade contratante, devendo ser observadas as situações que possam configurar conflito de interesses no exercício ou após o exercício do cargo ou emprego, nos termos da legislação que disciplina a matéria, conforme § 1º do art. 9º da Lei n.º 14.133, de 2021.

2.6. O impedimento de que trata o item 2.5.4 será também aplicado ao licitante que atue em substituição a outra pessoa, física ou jurídica, com o intuito de burlar a efetividade da sanção a ela aplicada, inclusive a sua controladora, controlada ou

coligada, desde que devidamente comprovado o ilícito ou a utilização fraudulenta da personalidade jurídica do licitante.

2.7. A critério da Administração e exclusivamente a seu serviço, o autor dos projetos e a empresa a que se referem os itens 2.5.2 e 2.5.3 poderão participar no apoio das atividades de planejamento da contratação, de execução da licitação ou de gestão do contrato, desde que sob supervisão exclusiva de agentes públicos do órgão ou entidade.

2.8. Equiparam-se aos autores do projeto as empresas integrantes do mesmo grupo econômico.

2.9. O disposto nos itens 2.5.2 e 2.5.3 não impede a licitação ou a contratação que inclua como encargo do contratado a elaboração do projeto básico e do projeto executivo, nas contratações integradas, e do projeto executivo, nos demais regimes de execução.

2.10. Em licitações e contratações realizadas no âmbito de projetos e programas parcialmente financiados por agência oficial de cooperação estrangeira ou por organismo financeiro internacional com recursos do financiamento ou da contrapartida nacional, não poderá participar pessoa física ou jurídica que integre o rol de pessoas sancionadas por essas entidades ou que seja declarada inidônea nos termos da Lei nº 14.133/2021.

2.11. A vedação de que trata o item 2.5.8 estende-se a terceiro que auxilie a condução da contratação na qualidade de integrante de equipe de apoio, profissional especializado ou funcionário ou representante de empresa que preste assessoria técnica.

3. DA APRESENTAÇÃO DA PROPOSTA E DOS DOCUMENTOS DE HABILITAÇÃO

3.1. Na presente licitação, a fase de habilitação sucederá a fase de apresentação e julgamento das propostas.

3.2. Os licitantes deverão entregar, no ato da sessão pública, dois envelopes distintos, lacrados e identificados como "**Envelope nº 01 – Proposta Comercial**" e "**Envelope nº 02 – Documentos de Habilitação**", contendo, respectivamente, proposta com o preço ofertado, conforme critério de julgamento adotado neste Edital e os documentos exigidos para a habilitação.

3.3. Os envelopes deverão ser entregues até o horário limite para abertura da sessão pública, conforme informado no preâmbulo do Edital, no local definido para a realização da Concorrência.

3.4. A classificação das propostas ocorrerá somente após a abertura dos envelopes, em sessão pública.

3.5. Os documentos apresentados serão disponibilizados para vista dos interessados e registrados em ata.

4. DO PREENCHIMENTO DA PROPOSTA

4.1. A proposta comercial deverá ser apresentada em papel timbrado da empresa, datada e assinada pelo representante legal, contendo:

4.1.1. O valor total proposto para a execução do objeto;

4.1.2. A descrição do objeto conforme especificação do Projeto Arquitetônico e Termo de Referência;

4.1.3. Planilha Orçamentária, conforme Anexo do Projeto Arquitetônico.

4.2. Todos os custos e encargos legais deverão estar incluídos nos valores apresentados.

4.3. Os preços ofertados serão de exclusiva responsabilidade da licitante, não sendo admitida alteração posterior, salvo nos casos legalmente previstos.

4.4. No pagamento serão retidos os tributos conforme legislação vigente.

4.5. A validade da proposta não será inferior a 60 (sessenta) dias, a contar da data de sua apresentação.

5. DA ABERTURA DA SESSÃO PÚBLICA

5.1. A abertura da sessão pública ocorrerá na data, horário e local definidos no preâmbulo do Edital.

5.2. Os envelopes serão abertos em sessão pública, com a presença dos representantes das licitantes e de qualquer interessado.

5.3. Primeiramente será realizada a abertura dos Envelopes nº 01 - Proposta Comercial, com posterior julgamento das propostas.

5.4. Após a classificação das propostas, será aberto o Envelope nº 02 - Documentos de Habilitação da licitante melhor classificada. Se esta for inabilitada, será analisada a documentação da segunda classificada, e assim sucessivamente.

5.5. Os resultados serão registrados em ata e publicados nos meios oficiais de divulgação do Município

5.6. DA ETAPA DE LANCES

5.7. A etapa de lances terá início com a participação dos três licitantes provisoriamente mais bem classificados no julgamento das propostas, quando houver esse número de participantes, imediatamente após a proclamação do resultado da fase de propostas pela Agente de Contratação.

5.8. Os lances serão apresentados verbalmente e de forma decrescente, iniciando-se pelo autor da proposta menos vantajosa, seguido dos demais, sendo que os lances deverão ser inferiores à proposta de menor preço então registrada.

5.9. A desistência do licitante em apresentar lance verbal, quando convocado, implicará sua exclusão da etapa de lances, permanecendo válido o último valor por ele apresentado.

5.10. A etapa de lances será considerada encerrada quando não houver novos lances verbais, após convocação dos participantes.

5.11. Os licitantes poderão apresentar lances intermediários, desde que inferiores ao menor lance já ofertado.

5.12. Não será permitida a desistência de lances já ofertados, sob pena de aplicação das sanções legais cabíveis.

5.13. Encerrada a etapa de lances, a Prefeitura Municipal de Santa Bárbara do Monte Verde, poderá proceder à negociação com o primeiro colocado, visando à obtenção de condições mais vantajosas para a Administração.

5.13.1. Caso, mesmo após a negociação, a proposta do primeiro colocado permaneça acima do preço máximo estabelecido, poderá ser iniciada negociação com os demais licitantes, na ordem de classificação.

5.13.2. Havendo negociação, a Agente de Contratação avaliará a aceitabilidade do menor preço, nos termos do art. 59 da Lei Federal nº 14.133/2021.

5.14. Em caso de desclassificação ou inabilitação da proposta de menor valor, a Administração examinará as ofertas subsequentes, observando-se a ordem de classificação obtida após a etapa de lances.

5.15. A Agente de Contratação poderá suspender a sessão pública após o encerramento da fase de lances, a fim de analisar os novos preços apresentados, marcando, desde logo, nova data e horário para retomada dos trabalhos, os quais serão informados aos licitantes presentes.

5.16. Após os lances, o licitante melhor classificado será convocado, em tempo oportuno, a apresentar nova proposta comercial ajustada, contemplando a composição dos preços unitários e totais.

5.16.1. O prazo para apresentação da proposta ajustada será definido pela Agente de Contratação. O descumprimento injustificado do prazo implicará a inabilitação da empresa, com a convocação da próxima classificada.

6. DA FASE DE JULGAMENTO

6.1. Encerrada a etapa de negociação, o Agente de Contratação/Comissão verificará se o licitante provisoriamente classificado em primeiro lugar atende às condições de participação no certame, conforme previsto no art. 14 da Lei nº 14.133/2021, legislação correlata e no item 2.5 do edital, especialmente quanto à existência de sanção que impeça a participação no certame ou a futura contratação, mediante a consulta aos seguintes cadastros:

a) Cadastro Nacional de Empresas Inidôneas e Suspensas - CEIS, mantido pela Controladoria-Geral da União (<https://www.portaltransparencia.gov.br/sancoes/ceis>); e

b) Cadastro Nacional de Empresas Punidas – CNEP, mantido pela Controladoria-Geral da União (<https://www.portaltransparencia.gov.br/sancoes/cnep>).

6.2. A consulta aos cadastros será realizada em nome da empresa licitante e também de seu sócio majoritário, por força da vedação de que trata o artigo 12 da Lei nº 8.429, de 1992.

6.3. Caso conste na Consulta de Situação do licitante a existência de Ocorrências Impeditivas Indiretas, o Agente de Contratação/Comissão diligenciará para verificar se houve fraude por parte das empresas apontadas no Relatório de Ocorrências Impeditivas Indiretas.

6.3.1. A tentativa de burla será verificada por meio dos vínculos societários, linhas de fornecimento similares, dentre outros.

6.3.2. O licitante será convocado para manifestação previamente a uma eventual desclassificação.

6.3.3. Constatada a existência de sanção, o licitante será reputado inabilitado, por falta de condição de participação.

6.4. Caso atendidas as condições de participação, será iniciado o procedimento de habilitação.

6.5. Caso o licitante provisoriamente classificado em primeiro lugar tenha se utilizado de algum tratamento favorecido às ME/EPPs, o Agente de Contratação/Comissão verificará se faz jus ao benefício, em conformidade com os itens 2.4 e 3.6 deste edital.

6.6. Verificadas as condições de participação e de utilização do tratamento favorecido, o Agente de Contratação e/ou Comissão examinará a proposta classificada em primeiro lugar quanto à adequação ao objeto e à compatibilidade do preço em relação ao máximo estipulado para contratação neste Edital e em seus anexos.

6.7. Será desclassificada a proposta vencedora que:

6.7.1. Contiver vícios insanáveis;

6.7.2. Não obedecer às especificações técnicas contidas no Projeto Arquitetônico;

6.7.3. Apresentar preços inexequíveis ou permanecerem acima do preço máximo definido para a contratação;

6.7.4. Não tiverem sua exequibilidade demonstrada, quando exigido pela Administração;

6.7.5. Apresentar desconformidade com quaisquer outras exigências deste Edital ou seus anexos, desde que insanável.

6.8. Em contratação de serviços de engenharia, além das disposições acima, a análise de exequibilidade e sobrepreço considerará o seguinte:

6.8.1. Nos regimes de execução por tarefa, empreitada por preço global ou empreitada integral, semi-integrada ou integrada, a caracterização do sobrepreço se dará pela superação do valor global estimado;

6.8.2. No regime de empreitada por preço unitário, a caracterização do sobrepreço se dará pela superação do valor global estimado e pela superação de custo unitário tido como relevante, conforme planilha anexa ao edital²;

Nota Explicativa 2: *Se o regime é o de empreitada por preço unitário, cabe desclassificação em razão de custos unitários superiores aos orçados pela Administração, conforme art. 59, §3º, da Lei nº 14.133/2021, que expressamente se refere ao critério de aceitabilidade de preços unitário e global a ser fixado no edital, bem como pela definição de sobrepreço do art. 6º, LVI, que expressamente estabelece que esse pode ocorrer em relação ao preço unitário nesse regime.*

6.8.3. No caso de obras e serviços de engenharia, serão consideradas inexecuíveis as propostas cujos valores forem inferiores a 75% (setenta e cinco por cento) do valor orçado pela Administração, independentemente do regime de execução, observado o Acórdão nº 465/2024 – do TCU (Plenário), devendo a Administração dar à licitante a oportunidade de demonstrar a exequibilidade de sua proposta, nos termos do art. 59, § 2º, da mesma lei.

6.9. Se houver indícios de inexecuibilidade da proposta de preço, ou em caso da necessidade de esclarecimentos complementares, poderão ser efetuadas diligências, para que a empresa comprove a exequibilidade da proposta.

6.10. Caso o custo global estimado do objeto licitado tenha sido decomposto em seus respectivos custos unitários por meio de Planilha de Custos e Formação de Preços elaborada pela Administração, o licitante classificado em primeiro lugar será convocado para apresentar Planilha por ele elaborada, com os respectivos valores adequados ao valor final da sua proposta, sob pena de não aceitação da proposta.

6.10.1. Nesse caso, o licitante vencedor será convocado a apresentar à Administração os documentos complementares à proposta, como, por

exemplo, as planilhas com indicação dos quantitativos e dos custos unitários, conforme modelo elaborado pela Administração, bem como com detalhamento das Bonificações e Despesas Indiretas (BDI) e dos Encargos Sociais (ES), com os respectivos valores adequados ao valor final da proposta vencedora, admitida a utilização dos preços unitários, no caso de empreitada por preço global, empreitada integral, contratação semi-integrada e contratação integrada, exclusivamente para eventuais adequações indispensáveis no cronograma físico-financeiro e para balizar excepcional aditamento posterior do contrato.

6.11. Erros no preenchimento da planilha não constituem motivo para a desclassificação da proposta. A planilha poderá ser ajustada pelo fornecedor, no prazo concedido pela Comissão de Licitação, desde que não haja majoração do preço.

6.11.1. O ajuste de que trata este dispositivo se limita a sanar erros ou falhas que não alterem a substância das propostas.

6.12. Caso o Projeto exija a apresentação de amostra, o licitante classificado em primeiro lugar deverá apresentá-la, conforme disciplinado no Projeto, sob pena de não aceitação da proposta.

6.13. O local e horário de realização do procedimento para a avaliação das amostras serão informados durante a sessão ou por meio de publicação oficial, sendo facultada a presença de todos os interessados, inclusive dos demais licitantes.

6.14. Os resultados das avaliações serão divulgados durante a sessão pública ou por meio de publicação oficial, em prazo definido pela Comissão de Licitação.

6.15. No caso de não haver entrega da amostra ou ocorrer atraso na entrega, sem justificativa aceita pela Comissão de Licitação, ou havendo entrega de amostra fora das especificações previstas neste Edital, a proposta do licitante será recusada.

6.16. Se a(s) amostra(s) apresentada(s) pelo primeiro classificado não for(em) aceita(s), a Comissão de Licitação analisará a aceitabilidade da proposta

apresentada pelo segundo classificado. Seguir-se-á com a verificação da(s) amostra(s) e, assim, sucessivamente, até a verificação de uma que atenda às especificações constantes no Projeto Arquitetônico.

7. DA FASE DE HABILITAÇÃO

7.1. Para fins de habilitação, serão exigidos os documentos previstos no Termo de Referência, necessários e suficientes para demonstrar a capacidade do licitante de realizar o objeto da licitação, conforme os arts. 62 a 70 da Lei nº 14.133, de 2021.

7.2. Quando for permitida a participação de empresas estrangeiras que não operem no País, as exigências de habilitação poderão ser atendidas por documentos equivalentes, apresentados inicialmente em tradução simples.

7.2.1. Caso a licitante vencedora seja empresa estrangeira que não funcione no País, os documentos exigidos para a habilitação deverão ser apresentados com tradução juramentada no Brasil e devidamente apostilados conforme o Decreto nº 8.660, de 29 de janeiro de 2016, ou consularizados.

7.3. Os documentos exigidos para habilitação poderão ser apresentados em original, por cópia autenticada ou por cópia simples acompanhada do original para conferência, nos termos do inciso IV do art. 12 da Lei nº 14.133/2021.

7.4. Será exigida a apresentação de declaração, firmada pelo licitante, de que atende aos requisitos de habilitação, sendo este responsável pela veracidade das informações prestadas, nos termos do art. 63, I, da Lei nº 14.133/2021.

7.5. Será exigida a apresentação de declaração de cumprimento das exigências legais quanto à reserva de cargos para pessoas com deficiência e reabilitados da Previdência Social.

7.6. O licitante deverá apresentar declaração de que sua proposta contempla todos os custos relacionados aos direitos trabalhistas assegurados na legislação vigente, sob pena de desclassificação.

7.7. A eventual exigência de vistoria prévia ao local de execução estará indicada no Termo de Referência, parte integrante deste edital.

7.8. Os documentos exigidos para a habilitação, detalhados no Termo de Referência, deverão ser entregues fisicamente, em envelope lacrado, no local, data e horário estabelecidos neste edital.

7.8.1. Caso a Administração adote sistema eletrônico complementar (como o SICAF), a verificação dos documentos abrangidos por tal sistema poderá ser feita por consulta direta pelos membros da Comissão de Licitação. Os demais documentos deverão ser entregues presencialmente.

7.8.2. É de responsabilidade do licitante manter seus dados cadastrais atualizados no SICAF, se for o caso, sob pena de desclassificação caso sejam encontradas inconsistências ou desatualizações no momento da habilitação.

7.9. A apresentação de documentos originais será exigida apenas quando houver dúvida fundada quanto à veracidade ou autenticidade da cópia apresentada, ou quando a legislação expressamente assim o exigir.

7.10. A verificação de certidões em sítios eletrônicos oficiais de órgãos e entidades emissoras poderá ser utilizada como meio legal de prova para fins de habilitação.

7.11. A exigência dos documentos de habilitação constantes no Termo de Referência será feita apenas em relação ao licitante classificado em primeiro lugar, após o julgamento das propostas.

7.12. Após a entrega dos documentos de habilitação, não será permitida a substituição ou apresentação de novos documentos, exceto quando solicitados pela Comissão de Licitação em sede de diligência, nos seguintes casos:

7.12.1. Para complementação de informações relativas a documentos já apresentados, desde que necessárias para elucidar fatos existentes à época da abertura da licitação;

7.12.2. Para atualização de documentos cuja validade tenha expirado após a data de entrega das propostas.

7.13. A Comissão de Licitação poderá, mediante decisão fundamentada e registrada em ata, sanar erros formais ou falhas que não comprometam a validade jurídica nem alterem a substância dos documentos apresentados, atribuindo-lhes eficácia para fins de habilitação e classificação.

7.14. Na hipótese de o licitante melhor classificado não atender às exigências de habilitação, a Comissão de Licitação convocará o licitante subsequente, observando-se a ordem de classificação, até que se identifique proposta que atenda plenamente às exigências deste edital.

7.15. Os documentos de habilitação somente serão disponibilizados para acesso público após a conclusão da fase de habilitação e apenas em relação ao licitante cuja proposta for considerada apta ao atendimento do edital.

7.16. A comprovação da regularidade fiscal e trabalhista das microempresas e empresas de pequeno porte será exigida apenas no momento da contratação, não constituindo condição para participação na licitação, nos termos do art. 4º do Decreto nº 8.538/2015.

8. DOS RECURSOS

8.1. A interposição de recursos referentes ao julgamento das propostas, à habilitação ou inabilitação de licitantes, bem como à anulação ou revogação da licitação, observará o disposto no art. 165 da Lei nº 14.133, de 2021.

8.2. O prazo para interposição de recurso será de 3 (três) dias úteis, contados da data da lavratura da ata da sessão pública ou da intimação dos atos praticados, conforme o caso.

8.3. Quando o recurso versar sobre o julgamento das propostas ou sobre os atos de habilitação ou inabilitação:

8.3.1. A intenção de recorrer deverá ser manifestada oralmente, de forma imediata, na própria sessão pública, sob pena de preclusão.

8.3.2. Uma vez manifestada a intenção de recorrer, será concedido o prazo de 3 (três) dias úteis para apresentação das razões do recurso, a contar da data da manifestação.

8.4. As razões do recurso deverão ser protocoladas junto ao setor de protocolo da Prefeitura Municipal de Santa Bárbara do Monte Verde/MG, no endereço indicado neste edital, no horário de expediente.

8.5. O recurso será dirigido à autoridade responsável pela prática do ato recorrido, que poderá reconsiderar sua decisão no prazo de 3 (três) dias úteis ou, nesse mesmo prazo, encaminhá-lo à autoridade superior, que deverá decidir no prazo de 10 (dez) dias úteis, contados do recebimento dos autos.

8.6. Recursos interpostos fora dos prazos legais não serão conhecidos.

8.7. Os demais licitantes serão intimados da interposição do recurso e poderão apresentar contrarrazões no prazo de 3 (três) dias úteis, contados da intimação, assegurado o direito de vista imediata dos autos no Departamento de Licitação.

8.8. O recurso e o pedido de reconsideração terão efeito suspensivo em relação ao ato ou decisão recorrida até decisão final da autoridade competente.

8.9. O acolhimento do recurso implicará a invalidação apenas dos atos que não possam ser aproveitados.

8.10. Os autos do processo permanecerão disponíveis para consulta pelos interessados no Departamento de Licitação da Prefeitura Municipal de Santa Bárbara do Monte Verde situado na Praça Barão de Santa Bárbara, Centro, neste município. Os documentos integrantes do edital também poderão ser consultados no sítio eletrônico oficial da Prefeitura.

9. DAS INFRAÇÕES ADMINISTRATIVAS E SANÇÕES

9.1. Comete infração administrativa o licitante, o adjudicatário ou o contratado que, como dolo ou culpa cometer quaisquer das infrações previstas no art. 155 da Lei nº 14.133, de 2021, quais sejam:

- a. Dar causa à inexecução parcial do contrato;
- b. Dar causa à inexecução parcial do contrato que cause grave dano à Administração, ao funcionamento dos serviços públicos ou ao interesse coletivo;
- c. Dar causa à inexecução total do contrato;
- d. Deixar de entregar a documentação exigida para o certame ou não entregar qualquer documento que tenha sido solicitado pelo(a) agente de contratação/comissão de contratação durante o certame;
- e. Salvo em decorrência de fato superveniente devidamente justificado, não mantiver a proposta em especial quando:
 - e.1. Não enviar a proposta adequada ao último lance ofertado ou após a negociação;
 - e.2. Recusar-se a enviar o detalhamento da proposta quando exigível;
 - e.3. Pedir para ser desclassificado quando encerrada a etapa competitiva; ou
 - e.4. Deixar de apresentar amostra;
 - e.5. Apresentar proposta ou amostra em desacordo com as especificações do edital;

- f. Não celebrar o contrato ou não entregar a documentação exigida para a contratação, quando convocado dentro do prazo de validade de sua proposta;
- f.1. Recusar-se, sem justificativa, a assinar o contrato ou a ata de registro de preço, ou a aceitar ou retirar o instrumento equivalente no prazo estabelecido pela Administração;
- g. Ensejar o retardamento da execução ou da entrega do objeto da licitação sem motivo justificado;
- h. Apresentar declaração ou documentação falsa exigida para o certame ou prestar declaração falsa durante a licitação ou a execução do contrato;
- i. Fraudar a licitação ou praticar ato fraudulento na execução do contrato;
- j. Comportar-se de modo inidôneo ou cometer fraude de qualquer natureza;
- j.1. Considera-se comportamento inidôneo, entre outros, a declaração falsa quanto às condições de participação, quanto ao enquadramento como ME/EPP ou o conluio entre os licitantes, em qualquer momento da licitação, mesmo após o encerramento da fase de lances;
- k. Praticar atos ilícitos com vistas a frustrar os objetivos deste certame;
- L. Praticar ato lesivo previsto no art. 5º da Lei nº 12.846, de 1º de agosto de 2013.

9.2. Com fulcro na Lei nº 14.133, de 2021, a Administração poderá, garantida a prévia defesa, aplicar aos licitantes, adjudicatários ou contratados as seguintes sanções, sem prejuízo das responsabilidades civil e criminal:

a) Advertência no caso da falta prevista no subitem “a” do item 9.1 deste edital de licitação, quando não se justificar a imposição de penalidade mais grave;

b) Multa:

1. Moratória de 0,2% (dois décimos por cento) por dia de atraso injustificado sobre o valor da parcela inadimplida, bem como pela inobservância do prazo fixado para

apresentação, suplementação ou reposição da garantia, quando exigida, até o limite de 30 (trinta) dias;

1.1. O atraso superior a 30 dias autoriza a Administração a promover a extinção do contrato por descumprimento ou cumprimento irregular de suas cláusulas, conforme dispõe o inciso I do art. 137 da Lei n. 14.133, de 2021.

2. Compensatória, para as infrações descritas nas alíneas "h" a "L" do subitem 9.1, de 15% a 30% do valor do Contrato.

3. Compensatória, para a inexecução total do contrato prevista na alínea "c" do subitem 9.1, de 10% a 20 % do valor do Contrato.

4. Para infração descrita na alínea "b" do subitem 9.1, a multa será de 5% a 10% do valor do Contrato.

5. Para infrações descritas na alínea "d" a "g" do subitem 9.1, a multa será de 1% a 5% do valor do Contrato.

6. Para a infração descrita na alínea "a" do subitem 9.1, a multa será de 1% a 5% do valor do Contrato.

c) Impedimento de licitar e contratar no âmbito da Administração Pública direta e indireta do ente federativo que tiver aplicado a sanção, pelo prazo máximo de 3 (três) anos, nos casos das alíneas "b" a "g" do subitem 9.1 deste edital de licitação, quando não se justificar a imposição de penalidade mais grave;

d) Declaração de inidoneidade para licitar ou contratar, que impedirá o responsável de licitar ou contratar no âmbito da Administração Pública direta e indireta de todos os entes federativos, pelo prazo mínimo de 3 (três) anos e máximo de 6 (seis) anos, nos casos das alíneas "h" a "L", do subitem 9.1, bem como nos demais casos que justifiquem a imposição da penalidade mais grave conforme §5º do art. 156 da Lei 14.133/2021.

9.3. Na aplicação das sanções serão considerados:

9.3.1. A natureza e a gravidade da infração cometida;

9.3.2. As peculiaridades do caso concreto;

9.3.3. As circunstâncias agravantes ou atenuantes;

9.3.4. Os danos que dela provierem para a Administração Pública;

9.3.5. A implantação ou o aperfeiçoamento de programa de integridade, conforme normas e orientações dos órgãos de controle.

9.4. Se a multa aplicada e as indenizações cabíveis forem superiores ao valor de pagamento eventualmente devido pela Administração ao contratado, além da perda desse valor, a diferença será descontada da garantia prestada ou será cobrada judicialmente.

9.5. A aplicação das sanções previstas neste edital de licitação, em hipótese alguma, a obrigação de reparação integral do dano causado ao Município de Santa Bárbara do Monte Verde.

9.6 As sanções de advertência, impedimento de licitar e contratar e declaração de inidoneidade para licitar ou contratar poderão ser aplicadas, cumulativamente ou não, à penalidade de multa.

9.7. Na aplicação da sanção de multa será facultada a defesa do interessado no prazo de 15 (quinze) dias úteis, contado da data de sua intimação.

9.8. Se, durante o processo de aplicação de penalidade, houver indícios de prática de infração administrativa tipificada pela Lei nº 12.846, de 1º de agosto de 2013, como ato lesivo à administração pública nacional ou estrangeira, cópias do processo administrativo necessárias à apuração da responsabilidade da empresa deverão ser remetidas à autoridade competente, com despacho fundamentado, para ciência e decisão sobre a eventual instauração de investigação preliminar ou Processo Administrativo de Responsabilização – PAR.

9.9. A apuração e o julgamento das demais infrações administrativas não consideradas como ato lesivo à Administração Pública nacional ou estrangeira nos termos da Lei nº 12.846, de 1º de agosto de 2013, seguirão seu rito normal na unidade administrativa.

9.10. O processamento do PAR não interfere no seguimento regular dos processos administrativos específicos para apuração da ocorrência de danos e prejuízos à Administração Pública Federal resultantes de ato lesivo cometido por pessoa jurídica, com ou sem a participação de agente público.

9.11. A aplicação de qualquer das penalidades previstas realizar-se-á em processo administrativo que assegurará o contraditório e a ampla defesa ao licitante, ao adjudicatário ou ao contratado, observando-se o procedimento previsto na Lei nº 14.133, de 2021, e subsidiariamente na Lei nº 9.784, de 1999.

9.12. A apuração de responsabilidades relacionadas às sanções de impedimento de licitar e contratar e de declaração de inidoneidade para licitar ou contratar demandará a instauração de processo de responsabilização a ser conduzido por comissão composta por 2 (dois) ou mais servidores estáveis, que avaliará fatos e circunstâncias conhecidos e intimará o licitante ou o adjudicatário para, no prazo de 15 (quinze) dias úteis, contado da data de sua intimação, apresentar defesa escrita e especificar as provas que pretenda produzir.

9.13. Caberá recurso no prazo de 15 (quinze) dias úteis da aplicação das sanções de advertência, multa e impedimento de licitar e contratar, contado da data da intimação, o qual será dirigido à autoridade que tiver proferido a decisão recorrida, que, se não a reconsiderar no prazo de 5 (cinco) dias úteis, encaminhará o recurso com sua motivação à autoridade superior, que deverá proferir sua decisão no prazo máximo de 20 (vinte) dias úteis, contado do recebimento dos autos.

9.14. Caberá a apresentação de pedido de reconsideração da aplicação da sanção de declaração de inidoneidade para licitar ou contratar no prazo de 15 (quinze) dias úteis, contado da data da intimação, e decidido no prazo máximo de 20 (vinte) dias úteis, contado do seu recebimento.

9.15. O recurso e o pedido de reconsideração terão efeito suspensivo do ato ou da decisão recorrida até que sobrevenha decisão final da autoridade competente.

10. DA IMPUGNAÇÃO AO EDITAL E DO PEDIDO DE ESCLARECIMENTO

10.1. Qualquer pessoa é parte legítima para impugnar edital de licitação por irregularidade na aplicação desta Lei ou para solicitar esclarecimento sobre os seus termos, devendo protocolar o pedido até 3 (três) dias úteis antes da data de abertura do certame.

10.2. A resposta à impugnação ou ao pedido de esclarecimento será divulgado em sítio eletrônico oficial no prazo de até 3 (três) dias úteis, limitado ao último dia útil anterior à data da abertura do certame.

10.3. A impugnação e o pedido de esclarecimento poderão ser realizados por forma eletrônica, pelos seguintes meios: Protocolado no setor de protocolo da Prefeitura Municipal de Santa Bárbara, situada na Praça Barão de Santa Bárbara, 57, Centro ou através do e-mail: licitacao@santabarbaradomonte Verde.mg.gov.br.

10.4. As impugnações e pedidos de esclarecimentos não suspendem os prazos previstos no certame.

10.4.1. A concessão de efeito suspensivo à impugnação é medida excepcional e deverá ser motivada pelo agente de contratação, nos autos do processo de licitação.

10.5. Acolhida a impugnação, será definida e publicada nova data para a realização do certame.

11. DA HOMOLOGAÇÃO E FORMALIZAÇÃO DO CONTRATO

11.1. Depois de homologado o resultado desta concorrência, a licitante vencedora será convocada para assinar o contrato, dentro do prazo de até 5 (cinco) dias úteis de sua convocação, sob pena de decair do direito à contratação, sem prejuízo das sanções previstas neste edital.

11.1.1. O prazo de convocação de que trata o item 11.1 poderá ser prorrogado 1 (uma) vez, por igual período, mediante solicitação da licitante vencedora durante seu transcurso, devidamente justificada, e desde que o motivo apresentado seja aceito pela Administração.

11.1.2. Será permitida a assinatura eletrônica do contrato, mediante uso da certificação digital ICP Brasil, caso o representante legal da licitante a possua, no mesmo prazo indicado no item 11.1.

11.1.3. O Município de Santa Bárbara do Monte Verde, poderá enviar o contrato para assinatura da licitante, que deverá devolvê-lo assinado no prazo previsto no item 11.1.

11.1.4. Caso a licitante vencedora convocada não realize a assinatura do contrato no prazo estabelecido no item 11.1, será facultado à Administração, através do agente de contratação convocar os licitantes remanescentes, na ordem de classificação, observando-se o disposto nos §§2º e 4º do art. 90 da Lei nº 14.133/2021.

11.2. Por ocasião da assinatura do contrato, verificar-se-á, se a licitante vencedora mantém as condições de habilitação e, ainda, se atende ao disposto no §4º do art. 91 da Lei nº 14.133/2021.

12. DAS DISPOSIÇÕES GERAIS

12.1. Será divulgada ata da sessão pública no mural oficial de publicações do Paço Municipal de Santa Bárbara do Monte Verde/MG;

12.2. Não havendo expediente ou ocorrendo qualquer fato superveniente que impeça a realização do certame na data marcada, **a sessão será automaticamente transferida para o primeiro dia útil subsequente**, no mesmo horário anteriormente estabelecido, desde que não haja comunicação em contrário, pelo Agente de Contratação/Comissão.

12.3. Todas as referências de tempo no Edital, no aviso e durante a sessão pública observarão o horário de Brasília - DF.

12.4. A homologação do resultado desta licitação não implicará direito à contratação.

12.5. As normas disciplinadoras da licitação serão sempre interpretadas em favor da ampliação da disputa entre os interessados, desde que não comprometam o interesse da Administração, o princípio da isonomia, a finalidade e a segurança da contratação.

12.6. Os licitantes assumem todos os custos de preparação e apresentação de suas propostas e a Administração não será, em nenhum caso, responsável por esses custos, independentemente da condução ou do resultado do processo licitatório.

12.7. Na contagem dos prazos estabelecidos neste Edital e seus Anexos, excluir-se-á o dia do início e incluir-se-á o do vencimento. Só se iniciam e vencem os prazos em dias de expediente na Administração.

12.8. O desatendimento de exigências formais não essenciais não importará o afastamento do licitante, desde que seja possível o aproveitamento do ato, observados os princípios da isonomia e do interesse público.

12.9. Em caso de divergência entre disposições deste Edital e de seus anexos ou demais peças que compõem o processo, prevalecerá as deste Edital.

12.10. O Edital está disponibilizado, na íntegra, na íntegra no site do (a) Município de Santa Bárbara do Monte Verde/MG, através do endereço: <https://www.santabarbaradomonteverde.mg.gov.br/processos-licitatorios/> e também poderão ser lidos e/ou obtidos na sala da CPL, localizada na Praça Barão de Santa Bárbara, nº 57 Centro neste município nos dias úteis, no horário das 08:00 às 17:00 horas, mesmo endereço e período no qual os autos do processo administrativo permanecerão com vista franqueada aos interessados.

12.11. Integram este Edital, para todos os fins e efeitos, os seguintes anexos:

Anexo I - Termo de Referência;

Apêndice do Anexo I - Estudo Técnico Preliminar;

Apêndice do Anexo I - Projeto de Infraestrutura (acompanhado de anexos);

Anexo II - Modelo de Proposta;

Subanexo II-A - Modelo de Planilha de Quantitativos e Planilha Orçamentária para ser preenchida pelo licitante;

Subanexo II – B - Modelo de Planilha Cronograma físico financeiro para ser preenchida pelo licitante;

Anexo III - Minuta de Termo de Contrato;

Anexo IV - Declarações;

Anexo V - Declaração de Não Vistoria.

Santa Bárbara do Monte Verde, 18 de junho de 2026.

Jackson Vilela de Almeida

Chefe de Departamento de Engenharia Planejamento e Fiscalização

ANEXO I
TERMO DE REFERÊNCIA

1 - OBJETO

1.1 - Contratação de empresa de engenharia para execução de obra de infraestrutura viária destinada à melhoria das condições de trafegabilidade da Estrada do Barreado/Porto dos Índios, mediante implantação de pavimentação em blocos intertravados de concreto tipo sextavado, execução de drenagem pluvial, terraplenagem, meio-fio e demais serviços correlatos, contemplando o fornecimento integral de materiais, equipamentos, mão de obra especializada e responsabilidade técnica pela execução dos serviços, observadas as condições, especificações e quantitativos definidos no Edital e seus anexos, conforme condições, quantidades e exigências estabelecidas neste termo de referência.

2 - DA PADRONIZAÇÃO

2.2 - A contratação se dará em observância ao princípio da padronização, em consonância com o disposto no inciso IV do art. 19 da Lei 14.133/2021.

3 – DA ADEQUAÇÃO DA MODALIDADE LICITATÓRIA ELEITA

3.1 - Considerando as características do(s) serviço(s) a ser(em) contratado(s), o objeto desta contratação foi caracterizado no estudo técnico preliminar como **OBRA COMUM DE ENGENHARIA**, devendo ser licitado na modalidade concorrência.

4 – DA DESCRIÇÃO E ESPECIFICAÇÃO DO OBJETO

Item	Descrição	Unid.	Quant.
1	Contratação de empresa para calçamento de trecho da Estrada do Barreado/Porto dos Índios	Serviço	1

5 – PRAZO DE VIGÊNCIA

5.1 - O prazo de vigência da contratação será de 12 (doze) meses, contados da data de assinatura do contrato, na forma do art. 105 da Lei 14.133/21.

5.2 – O prazo de execução do objeto será de 03 (três) meses, em conformidade com o CRONOGRAMA FÍSICO-FINANCEIRO, que começará a fluir no dia seguinte ao do recebimento, pela contratada, do Ofício de autorização de início da execução contratual, a ser emitido pelo (a) administração.

5.3 JUSTIFICATIVA PARA MODALIDADE DE CONCORRÊNCIA NA FORMA PRESENCIAL

5.3.1 - A opção pela forma presencial fundamenta-se, além das características do objeto, no disposto no art. 17, da Lei nº 14.133/2021, que autoriza expressamente os Municípios com população de até 20.000 (vinte mil) habitantes a realizarem suas licitações na forma presencial.

Tal medida visa respeitar a realidade local, facilitar o acesso de empresas regionais – muitas vezes com estrutura limitada para participação em processos eletrônicos – e garantir maior efetividade na análise de documentos, projetos e propostas, especialmente em contratações de obras públicas, que exigem avaliação técnica minuciosa.

Dessa forma, a Concorrência Presencial se revela plenamente legal, adequada e compatível com o interesse público, assegurando a transparência, a isonomia e a eficiência do processo licitatório.

6 - DA FUNDAMENTAÇÃO E DA DESCRIÇÃO DA NECESSIDADE DA CONTRATAÇÃO (ART. 6º, INCISO XXIII, ALÍNEA “B”, DA LEI Nº 14.133, DE 2021)

6.1 – A Fundamentação da Contratação e de seus quantitativos encontra-se pormenorizada em tópico específico do Estudo Técnico Preliminar, apêndice deste Termo de Referência.

7 – DA DESCRIÇÃO DA SOLUÇÃO COMO UM TODO CONSIDERADO O CICLO DEVIDADO OBJETO E DA ESPECIFICAÇÃO DO PRODUTO (ART. 6º,

INCISO XXIII, ALÍNEA “C”, E ART. 40, §1º, INCISO I, DA LEI Nº 14.133, DE 2021)

7.1 – A descrição da solução como um todo encontra-se detalhada nos anexos do Projeto Arquitetônico e nos Estudo (s) Técnico (s) preliminar (es), apêndice deste Termo de Referência.

8 - REQUISITOS DA CONTRATAÇÃO

8.1 - Os requisitos da contratação relacionados a natureza do objeto e a sustentabilidade encontra-se pormenorizado em tópico específico do (s) Estudo (s) Técnico (s) preliminar (es), apêndice deste Termo de Referência.

8.2 - Registre-se que, eventual exigência de documentação de habilitação técnica e econômica, será tratado no tópico específico deste **TR (CRITÉRIOS DE SELEÇÃO DO FORNECEDOR)** de modo que sua inclusão aqui seria redundante.

8.3 – **Indicação de marcas ou modelos (41, inciso I, da Lei nº 14.133, de 2021)**

8.3.1 – Na presente contratação NÃO serão indicadas marcas, características ou modelo.

8.4 – **Da vedação de utilização de marca/produto na execução do serviço**

8.4.1 - Para a contratação do objeto NÃO haverá vedação ou restrições com relação ao emprego de marca ou produto de bens empregados em sua execução.

8.5 – **Da exigência de carta de solidariedade**

8.5.1 – Não será exigido Carta de Solidariedade emitida pelo fabricante.

8.6 **Da exigência de garantia contratual**

8.6.1 Não será exigida a garantia contratual.

8.6.2 Nos termos do § 5º do art. 59, da Lei Federal nº 14.133/2021, será exigida garantia adicional do licitante vencedor cuja proposta for inferior a 85% (oitenta e cinco por cento) do valor orçado pela Administração, equivalente à diferença entre este último e o valor da proposta, sem prejuízo das demais garantias exigíveis de acordo com esta Lei.

8.7 – **Subcontratação**

8.7.1 – Não será admitida a subcontratação do objeto contratual.

9 - MODELO DE EXECUÇÃO DO OBJETO

9.6 – CONDIÇÕES DE EXECUÇÃO

9.1. A execução do objeto seguirá a seguinte dinâmica:

9.1.1. Início da execução do objeto: após emissão da ordem de serviço;

9.1.3. Cronograma de realização dos serviços:

9.1.3.1. Os serviços serão executados de acordo com a Planilha orçamentária.

9.2. Os serviços serão prestados Estrada do Barreado/Porto dos Índios, Zona Rural, Santa Bárbara do Monte Verde/MG.

10 – MODELO DE GESTÃO DO CONTRATO

10.6 – O contrato deverá ser executado fielmente pelas partes, de acordo com as cláusulas avençadas e as normas da Lei nº 14.133, de 2021, e cada parte responderá pelas consequências de sua inexecução total ou parcial.

10.7 - Em caso de impedimento, ordem de paralisação ou suspensão do contrato, o cronograma de execução será prorrogado automaticamente pelo tempo correspondente, a nota das tais circunstâncias mediante simples apostila.

10.8 - As comunicações entre o órgão ou entidade e a contratada devem ser realizadas por escrito sempre que o ato exigir tal formalidade, admitindo-se o uso de mensagem eletrônica para esse fim.

10.9 - O órgão ou entidade poderá convocar representante da empresa para adoção de providências que devam ser cumpridas de imediato.

10.10- Após a assinatura do contrato ou instrumento equivalente, o(a) Município de Santa Bárbara do Monte Verde, poderá convocar o representante da empresa contratada para reunião inicial para apresentação do plano de fiscalização, que conterá informações acerca das obrigações contratuais, dos mecanismos de fiscalização, das estratégias para execução do objeto, do plano complementar de execução da contratada, quando houver, do método de aferição dos resultados e das sanções aplicáveis, dentre outros.

10.11- A responsabilidade pela gestão do contrato caberá ao(à) servidor(a) ou comissão designados, conforme item 10.8 deste termo, o(a) qual será responsável pelas atribuições definidas na Lei 14.133/2021 e regulamento próprio do(a)

Município de Santa Bárbara do Monte Verde.

10.12 - A responsabilidade pela fiscalização do contrato caberá ao(à) servidor(a) ou comissão designados, conforme item 10.8 deste TR, o(a) qual será responsável pelas atribuições definidas na Lei 14.133/2021 e regulamento próprio do(a) Município de Santa Bárbara do Monte Verde.

10.13 – Os responsáveis pela gestão e fiscalização do contrato serão designados por ato administrativo próprio do Contratante.

10.14 - A gestão e a fiscalização do contrato serão exercidas pelo Contratante, que realizará a fiscalização, o controle e a avaliação dos bens fornecidos, bem como aplicará as penalidades, após o devido processo legal, caso haja descumprimento das obrigações contratadas.

11 – CRITÉRIOS DE MEDIÇÃO E PAGAMENTO

11.6 – O serviço será aferido após a conclusão de cada etapa prevista no cronograma físico-financeiro, sendo a medição realizada por eventos.

11.7 – Será designado representante para acompanhar e fiscalizar a execução de acordo com o projeto executivo e especificações técnicas e a entrega dos serviços, anotando em registro próprio todas as ocorrências relacionadas com a execução e determinado o que for necessário à regularização de falhas ou defeitos observados.

11.8 – A Contratada submeterá a aprovação da Contratante, a documentação necessária para aferição dos serviços executados, que são os seguintes:

- a) Planilha de medição dos serviços executados no período;
- b) Memória de cálculo; e
- c) Relatório fotográfico.

11.9 - A fiscalização técnica fará visita ao local, onde fará a conferência dos serviços medidos pela contratada e após o ateste, elaborará termo de aceitação de medição.

11.10 – A comunicação entre a Contratante e a Contratada se dará por Documento Formal ou e-mails.

11.11 - Será indicada a retenção ou glosa no pagamento, proporcional à

irregularidade verificada, sem prejuízo das sanções cabíveis, caso se constate que a Contratada:

- a) Não produziu os resultados acordados;
- b) Deixou de executar as atividades contratadas, ou não as executou com a qualidade mínima exigida;
- c) Deixou de utilizar os materiais e recursos humanos exigidos para a execução do serviço, ou utilizou-os com qualidade ou quantidade inferior à demandada

12 - DO RECEBIMENTO

12.6 - Ao final de cada etapa da execução contratual, conforme previsto no Cronograma Físico-financeiro, o Contratado apresentará a medição prévia dos serviços executados no período, por meio de planilha e memória de cálculo detalhada.

12.6.1 – Uma etapa será considerada efetivamente concluída quando os serviços previstos para aquela etapa, no Cronograma Físico-financeiro, estiverem executados em sua totalidade.

12.6.2 - O contratado também apresentará, a cada medição, os documentos comprobatórios da procedência legal dos produtos e subprodutos florestais utilizados naquela etapa da execução contratual, quando for o caso.

12.7 - Os serviços serão recebidos provisoriamente, no prazo de 7 (sete) dias, pelos fiscais, mediante termos detalhados, quando verificado o cumprimento das exigências de caráter técnico e administrativo. (Art. 140, I, a, da Lei nº 14.133).

12.7.1 - O prazo da disposição acima será contado do recebimento de comunicação de cobrança oriunda do contratado com a comprovação da prestação dos serviços a que se referem a parcela a ser paga.

12.7.2 - Para efeito de recebimento provisório, ao final de cada período de faturamento, o fiscal do contrato irá apurar o resultado das avaliações da execução do objeto e, se for o caso, a análise do desempenho e qualidade da prestação dos serviços realizados em consonância com os indicadores previstos, que poderá resultar no redimensionamento de valores a serem pagos à contratada, registrando

em relatório a ser encaminhado ao gestor do contrato.

12.7.3 - Será considerado como ocorrido o recebimento provisório com a entrega do termo detalhado ou, em havendo mais de um a ser feito, com a entrega do último.

12.7.4 - O Contratado fica obrigado a reparar, corrigir, remover, reconstruir ou substituir, às suas expensas, no todo ou em parte, o objeto em que se verificarem vícios, defeitos ou incorreções resultantes da execução ou materiais empregados, cabendo à fiscalização não atestar a última e/ou única medição de serviços até que sejam sanadas todas as eventuais pendências que possam vir a ser apontadas no Recebimento Provisório.

12.7.5 - A fiscalização não efetuará o ateste da última e/ou única medição de serviços até que sejam sanadas todas as eventuais pendências que possam vir a ser apontadas no Recebimento Provisório. (Art. 119 c/c art. 140 da Lei nº 14133, de 2021).

12.7.6 – O recebimento provisório também ficará sujeito, quando cabível, à conclusão de todos os testes de campo e à entrega dos Manuais e Instruções exigíveis.

12.2.7- Os serviços poderão ser rejeitados, no todo ou em parte, quando em desacordo com as especificações constantes neste Termo de Referência e na proposta, sem prejuízo da aplicação das penalidades.

12.8 - Quando a fiscalização for exercida por um único servidor, o Termo Detalhado deverá conter o registro, a análise e a conclusão acerca das ocorrências na execução do contrato, em relação à fiscalização, devendo encaminhá-los ao gestor do contrato para recebimento definitivo.

12.9 - Os serviços serão recebidos definitivamente no prazo de 15 (quinze) dias, contados do recebimento provisório, por servidor ou comissão designada pela autoridade competente, após a verificação da qualidade e quantidade do serviço e consequente aceitação mediante termo detalhado, obedecendo os seguintes procedimentos:

12.9.1 - Realizar a análise dos relatórios e de toda a documentação apresentada pela fiscalização e, caso haja irregularidades que impeçam a liquidação e o pagamento da despesa, indicar as cláusulas contratuais pertinentes, solicitando à CONTRATADA, por escrito, as respectivas correções;

12.9.2 – Emitir Termo Detalhado para efeito de recebimento definitivo dos serviços prestados, com base nos relatórios e documentações apresentadas; e

12.9.3 – Comunicar a empresa para que emita a Nota Fiscal ou Fatura, com o valor exato dimensionado pela fiscalização.

12.9.4 - Enviar a documentação pertinente ao setor de contratos para a formalização dos procedimentos de liquidação e pagamento, no valor dimensionado pela fiscalização e gestão.

12.10 - No caso de controvérsia sobre a execução do objeto, quanto à dimensão, qualidade e quantidade, deverá ser observado o teor do art. 143 da Lei nº 14.133, de 2021, comunicando-se à empresa para emissão de Nota Fiscal no que pertine à parcela incontroversa da execução do objeto, para efeito de liquidação e pagamento.

12.11- Nenhum prazo de recebimento ocorrerá enquanto pendente a solução, pelo contratado, de inconsistências verificadas na execução do objeto ou no instrumento de cobrança.

12.12- O recebimento provisório ou definitivo não excluirá a responsabilidade civil pela solidez e pela segurança do serviço nem a responsabilidade ético-profissional pela perfeita execução do contrato.

13 - LIQUIDAÇÃO

13.6 - Recebida a Nota Fiscal ou documento de cobrança equivalente, correrá o prazo 10 (dez) dias úteis para fins de liquidação, na forma desta seção, prorrogáveis por igual período.

13.7 - os documentos fiscais de cobrança deverão ser emitidos contra a(o) Prefeitura Municipal de Santa Bárbara do Monte Verde, CNPJ nº 01.611.138/0001--

90, situada a Praça Barão de Santa Bárbara, 57 Centro, Santa Bárbara do Monte Verde/MG

13.7.1 - Para fins de liquidação, o setor competente deve verificar se a Nota Fiscal ou Fatura apresentada expressa os elementos necessários e essenciais do documento, tais como:

- a) o prazo de validade;
- b) a data da emissão;
- c) os dados do contrato e do órgão contratante;
- d) o período respectivo de execução do contrato;
- e) o valor a pagar; e
- f) eventual destaque do valor de retenções tributárias cabíveis.

13.8 – Havendo erro na apresentação da Nota Fiscal/Fatura, ou circunstância que impeça a liquidação da despesa, esta ficará sobrestada até que o contratado providencie as medidas saneadoras, reiniciando-se o prazo após a comprovação da regularização da situação, sem ônus à contratante;

13.9 - A Nota Fiscal ou Fatura deverá ser obrigatoriamente acompanhada da comprovação da regularidade fiscal, constatada por meio de consulta aos sítios eletrônicos oficiais ou à documentação mencionada no art. 68 da Lei nº 14.133/2021.

13.10- A Administração deverá realizar consulta para: a) verificar a manutenção das condições de habilitação exigidas no edital; b) identificar possível razão que impeça a participação em licitação, no âmbito do órgão ou entidade, proibição de contratar com o Poder Público, bem como ocorrências impeditivas indiretas.

13.11 - Constatando-se, a situação de irregularidade do contratado, será providenciada sua notificação, por escrito, para que, no prazo de 5 (cinco) dias úteis, regularize sua situação ou, no mesmo prazo, apresente sua defesa. O prazo poderá ser prorrogado uma vez, por igual período, a critério do contratante.

13.12 – Não havendo regularização ou sendo a defesa considerada improcedente, o contratante deverá comunicar aos órgãos responsáveis pela fiscalização da regularidade fiscal quanto à inadimplência do contratado, bem como quanto à existência de pagamento a ser efetuado, para que sejam acionados os meios pertinentes e necessários para garantir o recebimento de seus créditos.

13.13- Persistindo a irregularidade, o contratante deverá adotar as medidas necessárias à rescisão contratual nos autos do processo administrativo correspondente, assegurada ao contratado a ampla defesa.

13.14 Havendo a efetiva execução do objeto, os pagamentos serão realizados normalmente, até que se decida pela rescisão do contrato, caso o contratado não regularize sua situação.

14 – PRAZO DE PAGAMENTO

14.6 – O pagamento será efetuado no prazo máximo de até 10 (dez) dias úteis, contados da finalização da liquidação da despesa, conforme seção anterior.

14.7 - No caso de atraso pelo Contratante, os valores devidos ao contratado serão atualizados monetariamente entre o termo final do prazo de pagamento até a data de sua efetiva realização, mediante aplicação do índice IPCA de correção monetária.

15 – FORMA DE PAGAMENTO

15.6 – O pagamento será realizado através de ordem bancária, para crédito em banco, agência e conta corrente indicados pelo contratado.

15.7 – Será considerada data do pagamento o dia em que constar como emitida a ordem bancária para pagamento.

15.8 – Quando do pagamento, será efetuada a retenção tributária prevista na legislação aplicável.

15.8.1 - Independentemente do percentual de tributo inserido na planilha, quando

houver, serão retidos na fonte, quando da realização do pagamento, os percentuais estabelecidos na legislação vigente.

15.8.2 - O contratado regularmente optante pelo Simples Nacional, nos termos da Lei Complementar nº 123, de 2006, não sofrerá a retenção tributária quanto aos impostos e contribuições abrangidos por aquele regime. No entanto, o pagamento ficará condicionado à apresentação de comprovação, por meio de documento oficial, de que faz jus ao tratamento tributário favorecido previsto na referida Lei Complementar.

15.8.3 – A contratada deverá informar oficialmente à Prefeitura se a mesma é optante pela Contribuição Previdenciária sobre a Receita Bruta (CPRB) de acordo com a Lei Federal nº 12.546, de 14 de dezembro de 2011 para a definição da alíquota de retenção para o INSS;

15.8.4 - Deverá ser obrigatoriamente destacado a retenção do Imposto de Renda Retido na Fonte (IRRF) nos documentos fiscais emitidos para a Prefeitura e observado o enquadramento legal de incidência, de acordo com o constante da coluna 02-IR do Anexo I, da Instrução Normativa RFB nº 1.234, de 11 de janeiro de 2012 e suas alterações, 2012 e suas alterações, sendo sua última alteração, a IN 2145/2023 de 26 de junho de 2023 e de acordo com o Decreto Municipal nº 174 de 25/08/2023, para aplicação da alíquota referente à natureza do bem fornecido ou do serviço prestado, incluindo obras de engenharia; sob pena da devolução da nota fiscal para anulação e correção.

15.8.5 - As empresas optantes pelo Simples Nacional e as pessoas jurídicas amparadas por isenção, imunidade, não incidência ou alíquota zero de imposto de renda estão dispensadas da retenção do IRRF, devendo informar no documento fiscal o devido enquadramento legal. Não serão feitas as retenções de CSLL, PIS/PASEP e COFINS, por não haver o convênio para tal finalidade com a Receita Federal do Brasil.

15.9 – DA RETENÇÃO PARA A PREVIDÊNCIA SOCIAL - "INSS", DA

MATRÍCULA "CEI" - CADASTRO ESPECÍFICO DO INSS E DA RETENÇÃO DO ISSQN - IMPOSTO SOBRE SERVIÇOS DE QUALQUER NATUREZA.

I - A contratada define oficialmente ao contratante a distinção dos seguintes valores do valor total do contrato:

Valor da mão-de-obra: R\$.....(35%); e

Valor dos materiais e equipamentos: R\$ (65%).

II - Será feita a retenção de 11% (onze por cento) para a Seguridade social - INSS sobre o valor da mão-de-obra, de acordo com a IN nº 2110 da RFB - Receita Federal do Brasil.

III - A CONTRATANTE deverá recolher à Previdência Social a importância retida, até o dia 20 (vinte) do mês seguinte ao da emissão da nota fiscal em documento de arrecadação GPS - Guia da Previdência Social, identificada com a denominação social e o CNPJ da empresa contratada.

IV - A contratada deverá providenciar no prazo máximo de 30 (trinta) dias a matrícula CEI - Cadastro Específico do INSS da obra contratada e apresentar o comprovante à contratante, sob pena de não recebimento das parcelas de medição da obra e as medidas legais cabíveis.

V - A contratada deverá providenciar a baixa no prazo máximo de 30 (trinta) dias da matrícula CEI - Cadastro Específico do INSS da obra contratada e apresentar o comprovante à contratante, sob pena de não recebimento da última parcela de medição da obra e as medidas legais cabíveis.

VI - A contratada deverá elaborar: Folhas de pagamento distintas e o respectivo resumo geral, para cada estabelecimento ou obra de construção civil da empresa contratante, relacionando todos os segurados alocados na prestação de serviços; GFIP com as informações relativas aos tomadores de serviços, para cada estabelecimento da empresa contratante ou cada obra de construção civil, utilizando o código de recolhimento próprio da atividade, conforme normas previstas no Manual da GFIP; e demais disposições da IN 2110 da RFB.

VII - A contratada deverá destacar o valor da retenção do ISSQN - Impostos Sobre Serviços de Qualquer Natureza, com a alíquota de 2% (dois por cento) sobre o valor da mão-de-obra, à cada parcela de medição da obra, conforme o Código Tributário e a Legislação Tributária Municipal.

VIII – Quando da emissão da nota fiscal, a contratada deverá destacar o valor da retenção com o título de "RETENÇÃO PARA A PREVIDÊNCIA SOCIAL", descrevendo-se o valor bruto da parcela, o valor da mão-de-obra, o valor dos materiais e equipamentos, o valor da retenção para a Previdência Social, o valor da retenção do ISS e o valor líquido a pagar.

15.9.1 - Deverá ser obrigatoriamente destacado a retenção do Imposto de Renda Retido na Fonte (IRRF) nos documentos fiscais emitidos para a Prefeitura e observado o enquadramento legal de incidência, de acordo com o constante da coluna 02-IR do Anexo I, da Instrução Normativa RFB nº 1.234, de 11 de janeiro de 2012 e suas alterações, 2012 e suas alterações, sendo sua última alteração, a IN 2145/2023 de 26 de junho de 2023 e de acordo com o Decreto Municipal nº 174 de 25/08/2023, para aplicação da alíquota referente à natureza do bem fornecido ou do serviço prestado, incluindo obras de engenharia; sob pena da devolução da nota fiscal para anulação e correção.

I - As empresas optantes pelo Simples Nacional e as pessoas jurídicas amparadas por isenção, imunidade, não incidência ou alíquota zero de imposto de renda estão dispensadas da retenção do IRRF, devendo informar no documento fiscal o devido enquadramento legal. Não serão feitas as retenções de CSLL, PIS/PASEP e COFINS, por não haver o convênio para tal finalidade com a Receita Federal do Brasil.

16 – REAJUSTE

16.6 - Os preços inicialmente contratados são fixos e irrealizáveis no prazo de um ano contado da data do orçamento estimado.

16.7 - Após o interregno de um ano, mediante requerimento do contratado, os preços iniciais poderão ser reajustados, mediante a aplicação, pelo contratante, do IPCA acumulado dos últimos doze meses, exclusivamente para as obrigações iniciadas e concluídas após a ocorrência da anualidade.

16.8 - Nos reajustes subsequentes ao primeiro, o interregno mínimo de um ano será contado a partir dos efeitos financeiros do último reajuste.

16.9 – No caso de atraso ou não divulgação do(s) índice(s) de reajustamento, o contratante pagará ao contratado a importância calculada pela última variação conhecida, liquidando a diferença correspondente tão logo seja(m) divulgado(s) o(s) índice(s) definitivo(s).

16.10- Nas aferições finais, o(s) índice(s) utilizado(s) para reajuste será(ão), obrigatoriamente, o(s) definitivo(s).

16.11 – Caso o(s) índice(s) estabelecido(s) para reajustamento venha(m) a ser extinto(s) ou de qualquer forma não possa(m) mais ser utilizado(s), será(ão) adotado(s), em substituição, o(s) que vier(em) a ser determinado(s) pela legislação então em vigor.

16.12 – Na ausência de previsão legal quanto ao índice substituto, as partes elegerão novo índice oficial, para reajustamento do preço do valor remanescente, por meio de termo aditivo.

16.13 – O reajuste será realizado por apostilamento.

17 – DA FORMA E CRITÉRIOS DE SELEÇÃO DO FORNECEDOR

17.1 – Forma de seleção e critério de julgamento da proposta

17.1.1 - O fornecedor será selecionado por meio da realização de procedimento de LICITAÇÃO, na modalidade CONCORRÊNCIA, sob a forma PRESENCIAL, com adoção do critério de julgamento pelo **MENOR PREÇO GLOBAL**.

17.2 – Modo de disputa

17.2.1 – Modo de disputa **Aberto**

17.3 – Regime de execução

17.3.1 – O regime de execução do contrato será a Empreitada por Preço Unitário.

17.4 – Critérios de aceitabilidade de preços

17.4.1 – O critério de aceitabilidade de preços será o valor global estimado para a contratação, respeitado os valores unitários.

17.5 – Exigências de habilitação

17.5.1 – Para fins de habilitação, deverá o licitante comprovar os seguintes requisitos:

17.6 - Habilitação jurídica (Os documentos apresentados deverão estar acompanhados de todas as alterações ou da consolidação respectiva)

17.6.1 – Empresário individual: inscrição no Registro Público de Empresas Mercantis, a cargo da Junta Comercial da respectiva sede;

17.6.2 - Microempreendedor Individual - MEI: Certificado da Condição de Microempreendedor Individual - CCMEI, cuja aceitação ficará condicionada à verificação da autenticidade no sítio <https://www.gov.br/empresas-e-negocios/pt-br/empreendedor>;

17.6.3 - Sociedade empresária, sociedade limitada unipessoal – SLU ou sociedade identificada como empresa individual de responsabilidade limitada - EIRELI: inscrição do ato constitutivo, estatuto ou contrato social no Registro Público de Empresas Mercantis, a cargo da Junta Comercial da respectiva sede, acompanhada de documento comprobatório de seus administradores;

17.6.4 - Sociedade empresária estrangeira: portaria de autorização de funcionamento no Brasil, publicada no Diário Oficial da União e arquivada na Junta Comercial da unidade federativa onde se localizar a filial, agência, sucursal ou estabelecimento, a qual será considerada como sua sede, conforme Instrução Normativa DREI/ME n.º 77, de 18 de março de 2020;

17.6.5 – Sociedade simples: inscrição do ato constitutivo no Registro Civil de Pessoas Jurídicas do local de sua sede, acompanhada de documento comprobatório de seus administradores;

17.6.6 - Filial, sucursal ou agência de sociedade simples ou empresária: inscrição do ato constitutivo da filial, sucursal ou agência da sociedade simples ou empresária, respectivamente, no Registro Civil das Pessoas Jurídicas ou no Registro Público de Empresas Mercantis onde opera, com averbação no Registro onde tem sede a matriz;

17.6.7 - Sociedade cooperativa: ata de fundação e estatuto social, com a ata da assembleia que o aprovou, devidamente arquivado na Junta Comercial ou inscrito no Registro Civil das Pessoas Jurídicas da respectiva sede, além do registro de que trata o art.107 da Lei nº 5.764, de 16 de dezembro 1971;

17.7 – Habilitação fiscal, social e trabalhista

17.7.1 – Prova de inscrição no Cadastro Nacional de Pessoas Jurídicas;

17.7.2 - Prova de regularidade fiscal perante a Fazenda Nacional, mediante apresentação de certidão expedida conjuntamente pela Secretaria da Receita Federal do Brasil (RFB) e pela Procuradoria-Geral da Fazenda Nacional (PGFN), referente a todos os créditos tributários federais e à Dívida Ativa da União (DAU) por elas administrados, inclusive aqueles relativos à Seguridade Social, nos termos da Portaria Conjunta nº 1.751, de 02 de outubro de 2014, do Secretário da Receita Federal do Brasil e da Procuradora-Geral da Fazenda Nacional;

17.7.3 – Prova de regularidade com o Fundo de Garantia do Tempo de Serviço (FGTS);

17.7.4 - Prova de inexistência de débitos inadimplidos perante a Justiça do Trabalho, mediante a apresentação de certidão negativa ou positiva com efeito de negativa, nos termos do Título VII-A da Consolidação das Leis do Trabalho, aprovada pelo Decreto-Lei nº 5.452, de 1º de maio de 1943;

17.7.5 - Prova de inscrição no cadastro de contribuintes [Estadual/Distrital] e/ou [Municipal/Distrital] relativo ao domicílio ou sede do fornecedor, pertinente ao seu ramo de atividade e compatível com o objeto contratual;

17.7.6 – Prova de regularidade com a Fazenda [Estadual/Distrital] e/ou [Municipal/Distrital] do domicílio ou sede do fornecedor, relativa à atividade em cujo exercício contrata ou concorre;

17.7.7 - Caso o fornecedor seja considerado isento dos tributos [Estadual/Distrital] ou [Municipal/Distrital] relacionados ao objeto contratual, deverá comprovar tal condição mediante a apresentação de declaração da Fazenda respectiva do seu domicílio ou sede, ou outra equivalente, na forma da lei;

17.7.8 - O fornecedor enquadrado como microempreendedor individual que pretenda auferir os benefícios do tratamento diferenciado previstos na Lei Complementar n. 123, de 2006, estará dispensado da prova de inscrição nos cadastros de contribuintes estadual e municipal.

17.8 – Qualificação Econômico-Financeira

17.8.1 – Será exigido Qualificação Econômico-financeira, conforme exigência abaixo:

I - Certidão negativa de falência expedida pelo distribuidor da sede do fornecedor - Lei nº 14.133, de 2021, art. 69, caput, inciso II);

17.9 – Qualificação Técnica

17.9.1 – Registro da empresa no conselho profissional

17.9.1.1 - Registro da empresa licitante junto CREA (Conselho Regional de Engenharia e Agronomia) e/ou CAU (Conselho de Arquitetura e Urbanismo). A comprovação será feita pela apresentação de CERTIDÃO DE REGISTRO junto ao CREA ou CAU tanto da Licitante como dos seus responsáveis Técnicos.

17.9.1.1.2 - Comprovação da Licitante de possuir em seu quadro permanente, na data prevista para entrega da proposta, profissionais técnicos legalmente habilitados junto ao CREA, ENGENHEIRO CIVIL, ou CAU ARQUITETO URBANISTA, que detenha responsabilidade técnica pela execução de serviços com características semelhantes ao objeto do Edital.

17.9.1.1.2.1 – A comprovação de que o responsável técnico pertence ao quadro permanente da Licitante far-se-á por meio de juntada de cópias autenticadas da Carteira de Trabalho e Previdência Social (CTPS) ou do contrato de trabalho ou através da (s) Certidão(ões) de Registro do CREA ou conselho competente, ou por meio de cópia do contrato social, quando se tratar de dirigente ou sócio da licitante.

17.9.2 – Capacidade técnico-operacional

17.9.1 – Deverá ser apresentado Atestado de Capacidade Técnico Operacional, expedido por pessoa jurídica de direito público ou privado, acompanhado da

respectiva **Certidão de Acervo Operacional (CAO)** emitido por qualquer uma das Regiões do CREA ou pelo CAU, comprovando que a **empresa** licitante (pessoa jurídica) executou, de forma satisfatória, serviço compatível com as características, o vulto e a complexidade do objeto da presente licitação.

17.9.3 - Capacidade técnico-profissional

17.9.3.1 - Atestado, emitido por pessoa jurídica de direito público ou privado, devidamente acompanhado da respectiva certidão de Acervo Técnico (CAT) emitido por qualquer uma das Regiões do CREA ou pelo CAU, comprovando a execução pelo **responsável técnico**, sendo que este é o responsável que consta no registro ou inscrição da empresa no Conselho Regional de Engenharia e Agronomia - CREA ou no Conselho de Arquitetura e Urbanismo - CAU, comprovando anotação de responsabilidade ou Registro de Responsabilidade Técnica de serviço de complexidade equivalente ou superior ao licitado.

17.9.3.1 – Exigências de instalações, aparelhamento e pessoal técnico

17.9.3.2 - Na presente licitação, NÃO SERÁ exigida a indicação de instalações, aparelhamento ou pessoal técnico com determinada qualificação;

17.10 - Vistoria

17.10.1 –Tendo em vista a natureza e as peculiaridades do objeto a ser contratado, a avaliação prévia do local de execução é imprescindível para o conhecimento pleno das condições e peculiaridades do objeto a ser contratado, devendo o licitante atestar, sob pena de inabilitação, que conhece o local e as condições de realização do serviço, assegurado a ele o direito de realização de vistoria prévia.

17.10.2 – O licitante que optar por realizar vistoria prévia terá disponibilizado pela Administração data e horário exclusivos, a serem agendados pelo telefone 0800-111-8332, de modo que seu agendamento não coincida com o agendamento de outros licitantes.

17.10.3. Para a vistoria, o representante legal da empresa ou responsável técnico deverá estar devidamente identificado, apresentando documento de identidade civil e documento expedido pela empresa comprovando sua habilitação para a realização da vistoria.

17.10.4 – A comprovação da visita será feita através do competente Atestado de Visita Técnica emitido pelo servidor responsável.

17.10.5 - Caso o licitante opte por não realizar vistoria, poderá substituir o atestado por declaração formal assinada pelo seu responsável técnico acerca do conhecimento pleno das condições e peculiaridades da contratação, conforme modelo do Anexo V do Edital.

17.10.6 – A não realização da vistoria não poderá embasar posteriores alegações de desconhecimento das instalações, dúvidas ou esquecimentos de quaisquer detalhes dos locais da prestação dos serviços, devendo o contratado assumir os ônus dos serviços decorrentes.

18 – ESTIMATIVAS DO VALOR DA CONTRATAÇÃO

18.1 - O custo estimado da contratação é de **R\$ 200.240,06 (duzentos mil duzentos e quarenta reais e seis centavos)**.

19 – ADEQUAÇÃO ORÇAMENTÁRIA

19.1 - As despesas decorrentes da presente contratação correrão à conta de recursos específicos consignados no Orçamento do (a) Município de Santa Bárbara do Monte Verde

19.1.1 - A contratação será atendida pela(s) seguinte (s) dotação(ões):

4.4.90.51.00.2.06.01.26.782.0009.1.0056 1.701.000 OBRAS RODOVIÁRIAS E MELHORIA DE ESTRADAS VICINAIS

19.2 – A dotação relativa aos exercícios financeiros subseqüentes será indicada após aprovação da Lei Orçamentária respectiva e liberação dos créditos correspondentes, mediante apostilamento.

20 – INFORMAÇÕES COMPLEMENTARES

20.1 - As empresas são responsáveis pela fidelidade e legitimidade das informações prestadas e dos documentos apresentados. A falsidade de qualquer

documento apresentado ou a inverdade das informações nele contidas implicará na imediata rescisão contratual, sem prejuízo das sanções administrativas, civis e penais cabíveis.

20.2 - Toda a documentação apresentada neste procedimento e seus anexos são complementares entre si, de modo que qualquer detalhe que se mencione em um documento e se omita em outro será considerado especificado e válido.

Jackson Vilela de Almeida

Chefe de Departamento de Engenharia Planejamento e Fiscalização

APÊNDICE DO ANEXO I

ESTUDO TÉCNICO PRELIMINAR

1 - Informações Básicas

1.1 - Contratação de empresa de engenharia para execução de obra de infraestrutura viária destinada à melhoria das condições de trafegabilidade da Estrada do Barreado/Porto dos Índios, mediante implantação de pavimentação em blocos intertravados de concreto tipo sextavado, execução de drenagem pluvial, terraplenagem, meio-fio e demais serviços correlatos, contemplando o fornecimento integral de materiais, equipamentos, mão de obra especializada e responsabilidade técnica pela execução dos serviços, observadas as condições, especificações e quantitativos definidos no Edital e seus anexos, conforme condições, quantidades e exigências estabelecidas no termo de referência.

2 - Descrição da necessidade

2.1 - A presente contratação tem por finalidade promover melhorias na infraestrutura viária da Estrada do Barreado/Porto dos Índios, localizada na zona rural do Município de Santa Bárbara do Monte Verde/MG, por meio da execução de pavimentação em blocos intertravados de concreto tipo sextavado, implantação de sistema de drenagem pluvial, execução de terraplenagem, instalação de meio-fio e demais serviços complementares indispensáveis à adequada funcionalidade da via.

Atualmente, o trecho objeto da intervenção apresenta condições precárias de trafegabilidade, especialmente em períodos chuvosos, quando a ocorrência de erosões, formação de lama, acúmulo de águas pluviais e irregularidades no leito carroçável dificulta a circulação de veículos e pedestres. Tal situação compromete o deslocamento seguro dos moradores, produtores rurais, prestadores de serviços e usuários em geral, além de impactar negativamente o transporte escolar, o acesso aos serviços públicos essenciais, o escoamento da produção agropecuária e o desenvolvimento econômico local.

A inexistência de pavimentação adequada e de dispositivos eficientes de drenagem contribui para o desgaste contínuo da via, demandando frequentes intervenções de manutenção corretiva, com elevado consumo de recursos públicos e resultados temporários. Nesse contexto, a execução de obra de infraestrutura viária apresenta-se como solução mais eficiente, duradoura e economicamente vantajosa para o atendimento do interesse público, proporcionando maior vida útil ao sistema viário e redução dos custos de conservação ao longo do tempo.

A implantação de pavimento intertravado em blocos sextavados foi definida em razão de suas características técnicas, que conferem resistência ao tráfego, facilidade de manutenção, boa capacidade de drenagem superficial e adequação às condições locais da via. De forma complementar, a execução dos dispositivos de drenagem pluvial permitirá o adequado direcionamento das águas das chuvas, minimizando processos erosivos e preservando a integridade da estrutura do pavimento.

Além dos benefícios relacionados à mobilidade e segurança viária, a intervenção contribuirá para a melhoria da qualidade de vida da população residente na região, ampliando as condições de acesso às propriedades rurais, fortalecendo as atividades econômicas locais e promovendo melhores condições de circulação durante todo o ano.

Diante desse cenário, evidencia-se a necessidade da contratação de empresa especializada em engenharia, devidamente capacitada para fornecer materiais, equipamentos, mão de obra qualificada e responsabilidade técnica necessária à execução da obra, garantindo que os serviços sejam realizados em conformidade com os projetos, especificações técnicas, normas vigentes e demais condições estabelecidas no Edital, Termo de Referência e seus anexos, assegurando a adequada aplicação dos recursos públicos e a obtenção dos resultados pretendidos pela Administração Municipal.

3 - Área (s) requisitante (s)

3.1 - Departamento de Engenharia Planejamento e Fiscalização.

4 - Descrição dos Requisitos da Contratação

4.1 - Dos requisitos

4.1.1 - Os requisitos da contratação em sentido estrito estarão devidamente enumerados no Edital da licitação, no Projeto Arquitetônico e em seus anexos.

4.1.2 - Também é necessário que os serviços executados durante a execução do objeto sejam supervisionados por profissionais da Contratada devidamente habilitados nos respectivos Conselhos Profissionais.

4.1.3 - Outro ponto de fundamental importância é a atenção aos prazos e cronogramas previstos, tanto do ponto de vista técnico, quanto do ponto de vista administrativo.

4.1.4 - Como requisitos lato sensu, a contratação deve contemplar o seguinte: Observância das normas pertinentes à modalidade licitatória apropriada para o caso concreto; Estrito cumprimento das formalidades necessárias à instrução processual, tanto da fase interna quanto da fase externa da licitação; Dimensionar corretamente o valor estimado da contratação a fim de que a solução possua maior eficiência com menor dispêndio de recurso possível;

4.2 - Requisitos de qualificação técnica

4.2.1 - A qualificação técnica busca afastar das contratações públicas, licitantes que por pouca ou nenhuma experiência sejam incapazes de executar com perfeição o objeto da licitação.

4.2.2 - A capacidade técnica se divide em profissional e operacional. A primeira busca identificar, nos quadros da licitante, profissionais cujo acervo técnico indique a responsabilidade pela execução de obras similares ao objeto do certame. Já a segunda tem como escopo buscar a comprovação de que a empresa licitante, como

unidade jurídica e econômica, já participou anteriormente de contrato cujo objeto era similar ao previsto para a contratação almejada pela Administração Pública

4.2.3 - Destarte, pelos motivos acima mencionados, pode-se inferir que a experiência das licitantes é crucial para a contratação em questão. Pensar de forma diferente, permitindo que empresas e profissionais sem experiência anterior na execução de obras similares participem desse processo, significaria favorecer a imprudência e negligenciar o interesse público. Portanto, a qualificação técnica deve oportunamente ser exigida.

4.2.4 - O detalhamento dos documentos de qualificação técnica será realizado posteriormente, em um tópico específico do Termo de Referência por um profissional técnico habilitado.

4.2.5 - A exigência de registro da empresa na entidade profissional competente (art. 67, V, da Lei n. 14.133, de 2021) refere-se à atividade básica do objeto da contratação - conforme entende o TCU:

"9.3.1. Faça constar dos editais, de forma clara e detalhada, a fundamentação legal para a exigência de registro ou inscrição das licitantes em entidades fiscalizadoras do exercício de profissões, abstendo-se de exigir o registro ou inscrição das empresas licitantes quando não figurar no âmbito de competência destas entidades a fiscalização da atividade básica do objeto do certame;" (Acórdão nº 1.034/2012 – Plenário)

"1. O registro ou inscrição na entidade profissional competente, previsto no art. 30, inciso I, da Lei 8.666/1993, deve se limitar ao conselho que fiscalize a atividade básica ou o serviço preponderante da licitação." (Acórdão nº 2.769/2014 – Plenário)

"A exigência de registro ou inscrição na entidade profissional competente, prevista no art. 30, inciso I, da Lei 8.666/1993, deve se limitar ao conselho que fiscalize a atividade básica ou o serviço preponderante da licitação." (Informativo de Licitações e Contratos 286/2016)

4.2.6 - Portanto, o Projeto deverá definir os profissionais que serão necessários à execução do objeto licitado para, então, permitir ao Termo de Referência delimitar a

necessidade de inscrição da licitante no CREA – Conselho Regional de Engenharia e Agronomia, no CAU – Conselho de Arquitetura e Urbanismo, ou CRT (Conselho Regional dos Técnicos Industriais).

4.3 - Da natureza do objeto

4.3.1 - O art. 6º, inciso XII da Lei 14.133/2021 define obra de engenharia como "toda atividade estabelecida, por força de lei, como privativa das profissões de arquiteto e engenheiro que implica intervenção no meio ambiente por meio de um conjunto harmônico de ações que, agregadas, formam um todo que inova o espaço físico da natureza ou acarreta alteração substancial das características originais de bem imóvel".

4.3.2 - Com base na definição acima e considerando as características da necessidade da administração, o objeto **SE ENQUADRA COMO OBRA** e deve ser licitado na modalidade concorrência, **na forma presencial**.

4.3.3 - A Obra objeto da presente licitação é **COMUM**, sob a seguinte justificativa: uma vez que a nova lei de licitações não define obra comum de engenharia ou obra especial de engenharia, procede-se a analogia às definições de serviço comum e de serviço especial de engenharia. Nesse sentido, a baixa complexidade da obra e o emprego de métodos construtivos comumente empregados na região permitem classificá-la como obra comum de engenharia, apta de ser executada por grande parte do universo de potenciais licitantes disponíveis.

4.4 - Sustentabilidade

4.4.1 - Além dos critérios de sustentabilidade eventualmente inseridos na descrição do objeto, devem ser atendidos os seguintes requisitos:

4.4.1.1 - Observar os princípios de sustentabilidade contidos na Lei 14.133/2021, na Lei 12.305/10 (Política Nacional de Resíduos Sólidos) e demais legislações específicas, adotando ainda, na execução do objeto contratual, práticas de racionalização no uso de materiais e serviços quando cabível, com destaque:

- a) utilização de materiais que sejam reciclados, reutilizáveis ou biodegradáveis, e que reduzam a necessidade de manutenção, conforme determina o Conselho Nacional do Meio Ambiente (CONAMA);
- b) redução de resíduos, reaproveitamento e destinação adequada dos materiais recicláveis;
- c) utilização de equipamentos com baixo consumo energético, de água e baixa emissão de ruído;
- d) observação das normas do INMETRO;
- e) racionalização do uso de substâncias potencialmente tóxicas/poluentes;
- f) fornecer e fiscalizar o uso de todos os equipamentos de proteção individual (EPI) para os seus empregados e equipamentos de proteção coletiva (EPC) necessários, de acordo com as normas da ABNT e Portaria nº 3.214/78 do Ministério do Trabalho.

5 - Levantamento de Mercado

5.1. Após levantamento não identificamos alternativas de solução no mercado para o problema apresentado que não seja a contratação na forma descrita nesse estudo. Para a contratação em tela, verificou-se contratações similares feitas por outros órgãos e entidades da Administração, no intuito de identificar melhores práticas, metodologias e soluções que melhor se adequassem a nossa necessidade. Na oportunidade, constatamos que a forma de contratação é similar aos modelos adotados em outras contratações no âmbito da Administração Pública.

6 - Descrição da solução como um todo

6.1 - Registre-se que, todos os elementos (bens, serviços e outros) necessários para gerar os resultados que atendam à necessidade que ocasionou a contratação estão detalhados no Projeto Arquitetônico e seus anexos (projetos, planilha orçamentária,

cronograma físico financeiro e especificações técnicas), sendo redundante incluí-los aqui.

7 - Estimativa das Quantidades a serem contratadas

7.1 - A estimativa de quantidades e especificações dos serviços a serem executados são aquelas presentes nos documentos técnicos anexos do projeto arquitetônico (projetos, planilha orçamentária e especificações técnicas).

7.2 - O quantitativo previsto na Planilha Orçamentária, para a contratação do objeto em tela, é aquele que reflete a necessidade da administração, considerando a solução definida.

8 - Estimativa do Valor da Contratação

8.1 - O valor estimado da contratação é de **R\$ 200.240,06 (duzentos mil duzentos e quarenta reais e seis centavos)**.

8.2 - Na definição do valor estimado foi utilizado o(s) seguinte(s) parâmetro(s):

8.2.1 - Sistema de Custos e Orçamentos Referenciais de Obras – Sidor – MG, 01/2026 (Sem Desoneração);

8.2.2 - Sistema Nacional de Pesquisa de Custos e Índices da Construção Civil – SINAPI – 03/2026 (Sem Desoneração).

9 - Justificativa para o Parcelamento ou não da Solução

9.1 - Será adotado o critério de adjudicação "global". Tal opção decorre de se tratar de serviços compostos por etapas complementares e interligadas. A execução de um serviço interfere na execução de outro, existindo uma grande interdependência entre eles. Caso cada serviço/etapa da obra fosse contratado separadamente geraria dificuldades em definir a responsabilidade de cada empresa prestadora de

serviços bem como haveria dificuldade de atender de forma adequada a demanda. Dessa forma, não é viável a contratação de empresas diferentes para a execução da obra.

10 - Contratações Correlatas e/ou Interdependentes

10.1 - **Contratações correlatas** são aquelas que guardam relação com o objeto principal, interligando-se a essa prestação do serviço, mas que não precisam, necessariamente, ser contratadas para a completa prestação do objeto principal. **Já as contratações interdependentes** são aquelas que precisam ser contratadas juntamente com o objeto principal para sua completa prestação.

10.2 - Entendemos não haver para o objeto em questão a previsão de contratação correlata e nem interdependente.

11 - Demonstração da previsão da contratação no plano de contratações anual, quando elaborado

11.1 - A contratação pretendida está alinhada com o Planejamento, porém, o plano de contratações anual ainda não foi adotado pelo (a) Município de Santa Bárbara do Monte Verde – MG.

12 - Demonstrativo dos resultados pretendidos

12.1 - Pretende-se com esta contratação atingir os seguintes resultados:

I – Melhoria da Trafegabilidade

- a) Garantir condições adequadas de circulação durante todo o ano, inclusive em períodos de chuvas intensas;
- b) Reduzir a ocorrência de atoleiros, erosões e irregularidades na pista;
- c) Proporcionar maior conforto e segurança aos usuários da via.

II – Ampliação da Segurança Viária

- a) Minimizar riscos de acidentes decorrentes das condições inadequadas do leito carroçável;
- b) Melhorar a estabilidade e aderência da superfície de rolamento;
- c) Favorecer a circulação segura de veículos leves, pesados, transporte escolar, ambulâncias e demais veículos de serviços públicos.

III – Eficiência do Sistema de Drenagem

- a) Promover o adequado escoamento das águas pluviais;
- b) Reduzir processos erosivos e danos causados pelas enxurradas;
- c) Preservar a integridade estrutural da pavimentação e da plataforma da estrada.

IV – Fortalecimento das Atividades Econômicas Locais

- a) Facilitar o acesso às propriedades rurais;
- b) Melhorar as condições para o transporte e escoamento da produção agropecuária;
- c) Contribuir para o desenvolvimento econômico da região e redução de custos logísticos dos produtores rurais.

V – Melhoria da Prestação dos Serviços Públicos

- a) Assegurar melhores condições de deslocamento para veículos de transporte escolar;
- b) Facilitar o acesso das equipes de saúde, assistência social e demais serviços públicos às comunidades atendidas;
- c) Garantir maior regularidade e eficiência na prestação dos serviços municipais.

VI – Redução dos Custos de Manutenção

- a) Diminuir a necessidade de intervenções corretivas frequentes na via;
- b) Reduzir gastos públicos com serviços emergenciais de recuperação do trecho;
- c) Aumentar a vida útil da infraestrutura implantada.

VII – Valorização da Infraestrutura Municipal

- a) Promover melhorias permanentes na malha viária rural do Município;
- b) Elevar a qualidade da infraestrutura disponível à população;
- c) Contribuir para a integração entre comunidades rurais e a sede municipal.

VIII – Eficiência na Aplicação dos Recursos Públicos

- a) Executar solução de engenharia compatível com as necessidades locais e com adequada relação custo-benefício;
- b) Assegurar a obtenção de resultados duradouros mediante emprego de materiais e técnicas adequadas;
- c) Garantir a correta aplicação dos recursos públicos investidos no empreendimento.

13 - Providências a serem adotadas

13.1 - Não há providências a serem adotadas pela administração previamente à celebração do contrato, visto que não há necessidade de capacitação de fiscais e/ou gestores de contrato ou de adequação do ambiente da organização.

14 - Possíveis Impactos Ambientais

14.1 - Não se vislumbra a ocorrência de possíveis impactos ambientais gerados pela contratação em estudo, contudo, a contratada deverá conduzir suas ações em conformidade com os requisitos legais e regulamentos aplicáveis, observando também a legislação ambiental para a prevenção de adversidades ao meio ambiente e a saúde dos trabalhadores e envolvidos na execução do objeto.

15 - Análise de Risco

15.1 - Conforme entendimento do TCU[1] “(...) o estudo técnico preliminar já serve, naturalmente, ao gerenciamento de riscos da futura contratação”. Cada elemento do ETP permite de certa forma antecipar problemas e prever oportunidades, orientando a tomada de decisão na fase de elaboração dos demais documentos, especialmente o termo de referência.

15.2 - No entanto, no presente caso, foram identificados riscos relevantes que devem ser abordados de forma separada, sendo necessário elaborar o Mapa de Risco.

16 - Declaração de Viabilidade

16.1 - Declaro (amos) viável esta contratação.

16.1.1 - Justificativa da Viabilidade

16.1.1.1 - Pelo constatado nos estudos preliminares considera-se que a contratação é viável em termos de disponibilidade, competitividade de mercado e forma de contratação, não se observando óbices ao seu prosseguimento.

Jackson Vilela de Almeida
Chefe de Departamento de Engenharia Planejamento e Fiscalização

DESPACHO

1 - Aprovo o Estudo Técnico Preliminar, considerando a necessidade e a importância da contratação, em função das justificativas apresentadas.

2 - Determino a tramitação do processo pelos setores competentes com vistas:

2.1 - Conclusão do Projeto Arquitetônico;

2.2 - Indicação de recursos orçamentários para cobrir as despesas, com especificação das respectivas rubricas (Art. 6º, inciso XXIII, alínea j da Lei nº 14.133/2021) (informação a ser fornecida pelo setor contábil);

2.3 - Elaboração do Termo de Referência;

3 - ENCAMINHE-SE ao Setor de Compras e Licitações para as providências imediatas.

Sylvio Silveira Martins Júnior
Prefeito

APÊNDICE DO ANEXO I
PROJETO DE INFRAESTRUTURA
OBRAS E SERVIÇOS DE ENGENHARIA

PREFEITURA MUNICIPAL DE SANTA BARBARA DO MONTE VERDE

PLANILHA ORÇAMENTÁRIA DE CUSTOS

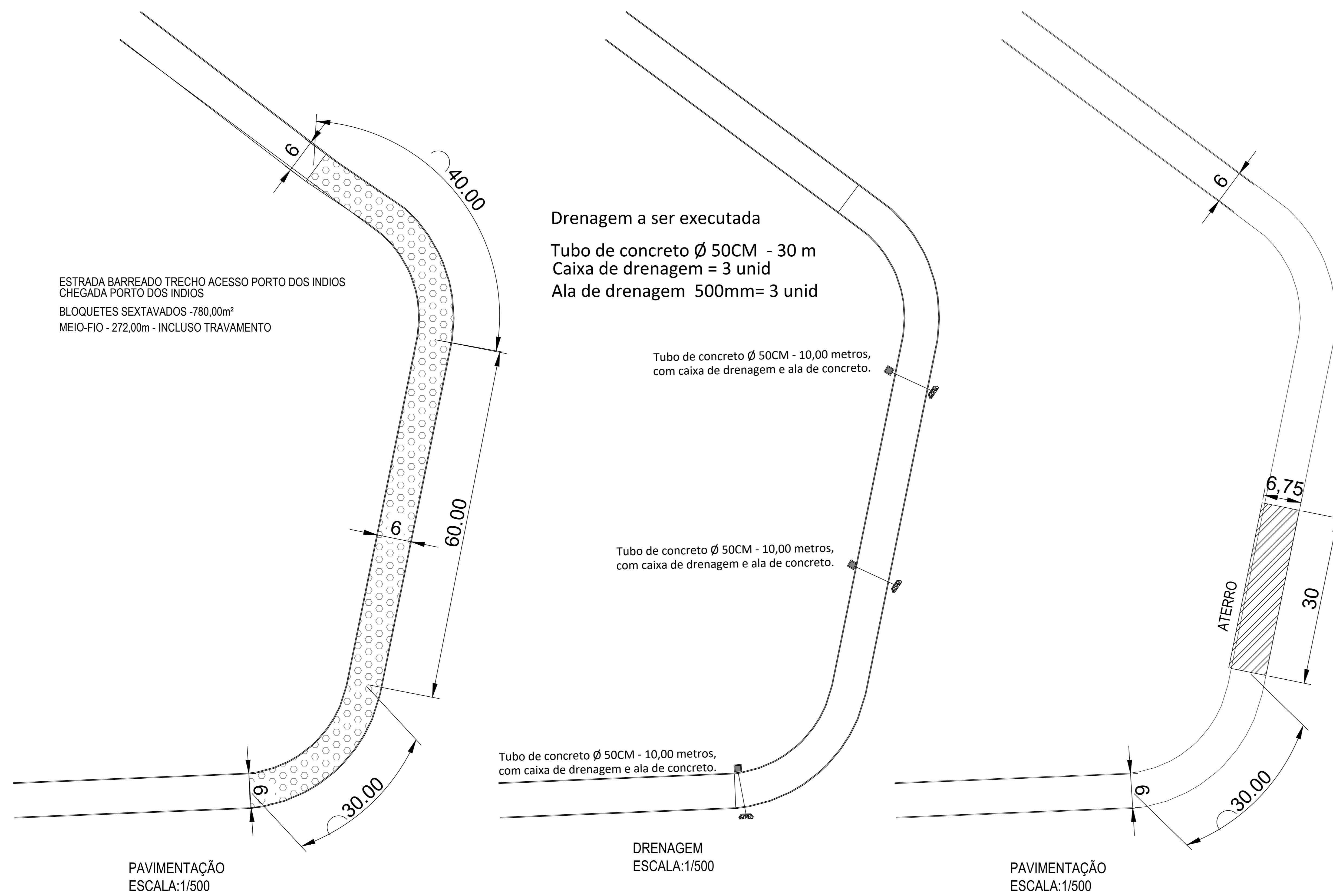
PREFEITURA MUNICIPAL DE SANTA BARBARA DO MONTE VERDE				FOLHA Nº: 01/01	
OBRA: CALÇAMENTO EM BLOQUETES SEXTAVADOS E DRENAGEM PLUVIAL	ISS=3,00%			DATA:13/05/2026	
LOCAL: ESTRADA DO BARREADO/PORTO DOS INDIOS, BARREADO, SANTA BARBARA DO MONTE VERDE MG			FORMA DE EXECUÇÃO:		
REGIÃO/MÊS DE REFERÊNCIA: SINAPI 03/2026, SICOR MG 01/2026(SEM DESONERAÇÃO)		()	DIRETA	(x)	INDIRETA
				LDI	23,38%

PRAZO DA OBRA = 3 MESES

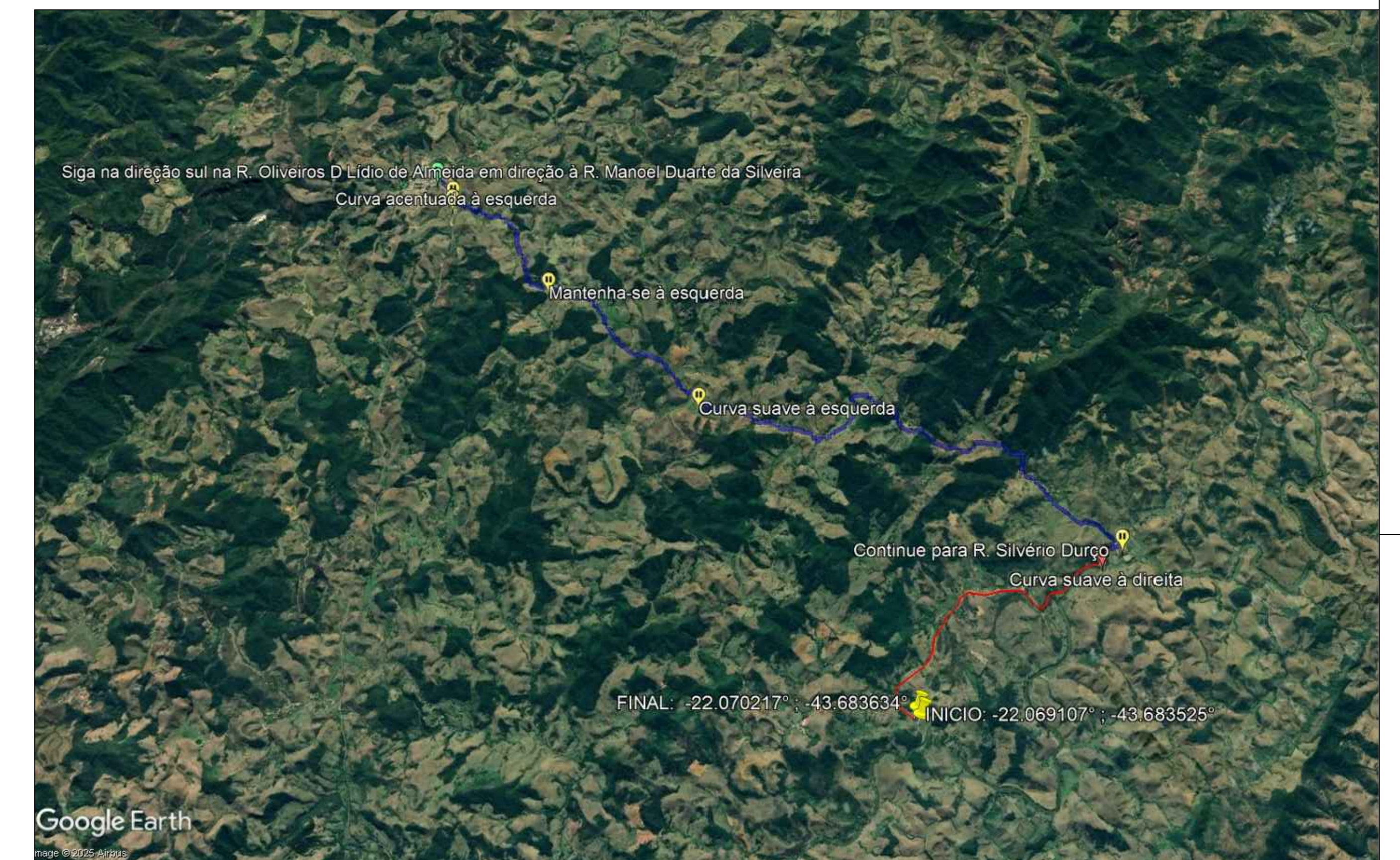
CHEGADA PORTO DOS INDIOS

ITEM	CODIGO	DISCRIMINAÇÃO DOS SERVIÇOS	UN.	QUANTID.	VALOR UNITARIO SEM BDI	VALOR UNITARIO COM BDI	VALOR TOTAL
1.0.0		SERVIÇOS PRELIMINARES					
1.0.1	ED-16660	FORNECIMENTO E COLOCAÇÃO DE PLACA DE OBRA EM CHAPA GALVANIZADA #26, ESP. 0,45 MM, PLOTADA COM ADESIVO VINÍLICO, AFIXADA COM REBITES 4,8X40 MM, EM ESTRUTURA METÁLICA DE METALON 20X20 MM, ESP. 1,25 MM, INCLUSIVE SUPORTE EM EUCALIPTO AUTOCLAVADO PINTADO COM TINTA PVA DUAS (2) DEMÃOS	M2	4,5	R\$ 268,16	R\$ 330,86	R\$ 1.488,87
1.0.2	ED-50389	MOBILIZAÇÃO E DESMOBILIZAÇÃO OBRA DISTANTE DE CENTRO URBANO COM VALOR ATÉ O VALOR DE 1.000.000,00	%	0,02	R\$ 183.736,10		R\$ 3.674,72
1.0.3	ED-50128	BARRACÃO DE OBRA PARA DEPÓSITO E FERRAMENTARIA TIPO-I, ÁREA INTERNA 14,52M2, EM CHAPA DE COMPENSADO RESINADO, INCLUSIVE MOBILIÁRIO (OBRA DE PEQUENO PORTE, EFETIVO ATÉ 30 HOMENS), PADRÃO DER-MG	M2	1	R\$ 9.538,57	R\$ 11.768,69	R\$ 11.768,69
		TOTAL DO ITEM					R\$ 16.932,28
2.0.0		SAÍDAS D'ÁGUA DIAMETRO 500 MM					
2.0.1	ED-51115	ESCAVAÇÃO MECÂNICA DE VALAS COM PROFUNDIDADE MENOR OU IGUAL A 1,5M, INCLUSIVE CARGA EM CAMINHÃO. EXCLUSIVE TRANSPORTE E DESCARGA	m³	37,80	11,44	R\$ 14,11	R\$ 533,36
2.0.2	ED-29229	TRANSPORTE DE MATERIAL DE QUALQUER NATUREZA EM CAMINHÃO, DISTÂNCIA MENOR OU IGUAL A 1KM, DENTRO DO PERÍMETRO URBANO, EXCLUSIVE CARGA, INCLUSIVE DESCARGA	m³	12,72	6,06	R\$ 7,48	R\$ 95,15
2.0.3	ED-51121	REATERRO COMPACTADO DE VALA COM EQUIPAMENTO PLACA VIBRATÓRIA	m³	31,91	51,8	R\$ 63,91	R\$ 2.039,37
2.0.4	ED-51094	APILOAMENTO DO FUNDO DE VALAS COM PLACA	m²	27,00	15,96	R\$ 19,69	R\$ 531,63
2.0.5	ED-29230	TRANSPORTE DE MATERIAL DE QUALQUER NATUREZA EM CAMINHÃO, DISTÂNCIA MAIOR QUE 1KM E MENOR OU IGUAL A 2KM, DENTRO DO PERÍMETRO URBANO, EXCLUSIVE CARGA, INCLUSIVE DESCARGA	M3xKM	135,48	3,94	R\$ 4,86	R\$ 658,43
2.0.6	ED-9205	TUBO DE CONCRETO SIMPLES, CLASSE PS1, DIÂMETRO DE 500MM, INCLUSIVE CARGA E DESCARGA MECÂNICA EM CAMINHÃO, ASSENTAMENTO E REJUNTAMENTO. EXCLUSIVE ESCAVAÇÃO E TRANSPORTE	M	30,00	202,07	R\$ 249,31	R\$ 7.479,30
2.0.7	ED-48572	CAIXA DE CAPTAÇÃO E DRENAGEM TIPO A (100 X 100 X 120 CM), D = 500 MM A 1500MM, INCLUSIVE ESCAVAÇÃO, REATERRO E BOTA FORA	U	3,00	2.276,61	R\$ 2.808,88	R\$ 8.426,64
2.0.8	ED-48539	ALA DE REDE TUBULAR DN 500, EXCLUSIVE BOTA FORA	U	3,00	1.374,11	R\$ 1.695,38	R\$ 5.086,14
2.0.9	ED-49541	ENROCAMENTO MANUAL COM PEDRA DE MÃO ARRUMADA, INCLUSIVE FORNECIMENTO, EXCLUSIVE REJUNTAMENTO COM ARGAMASSA	m³	1,08	292,18	R\$ 360,49	R\$ 389,33
		TOTAL DO ITEM					R\$ 25.239,35

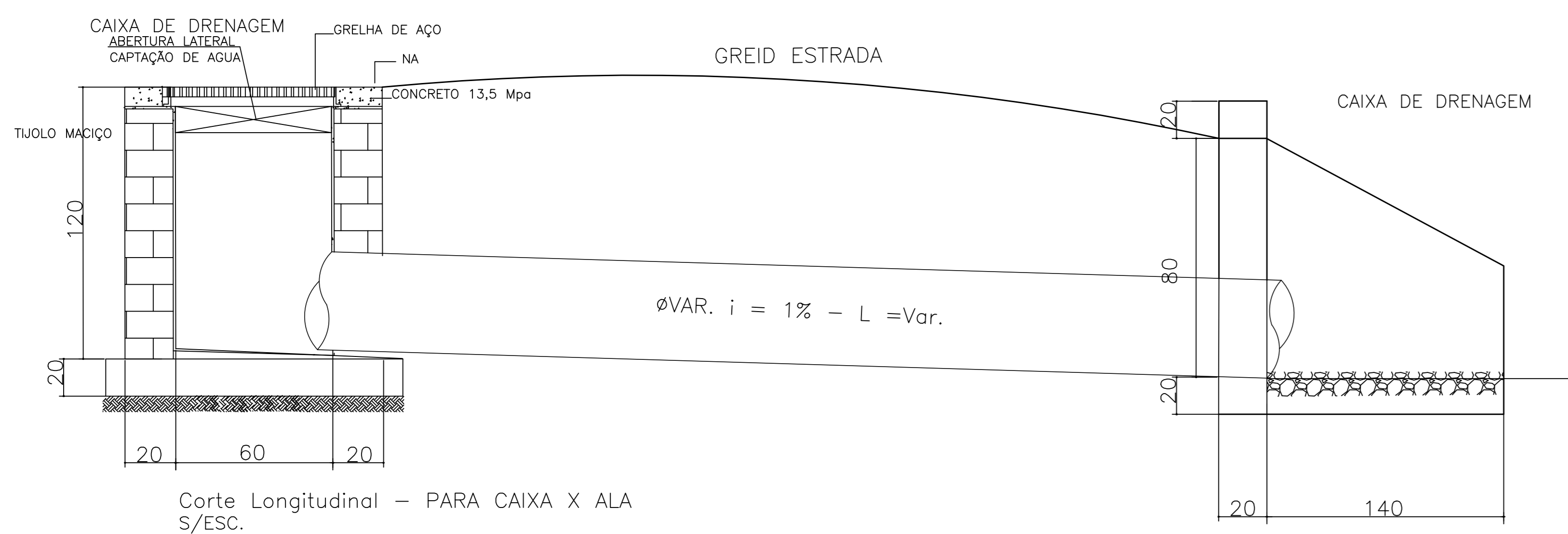
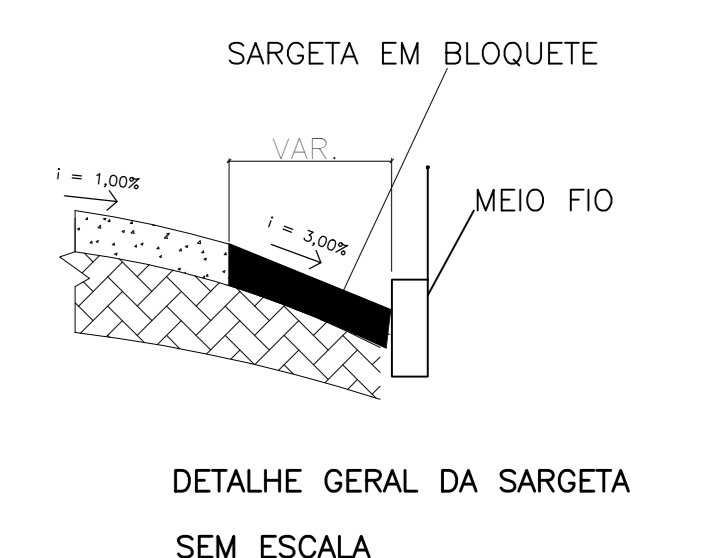
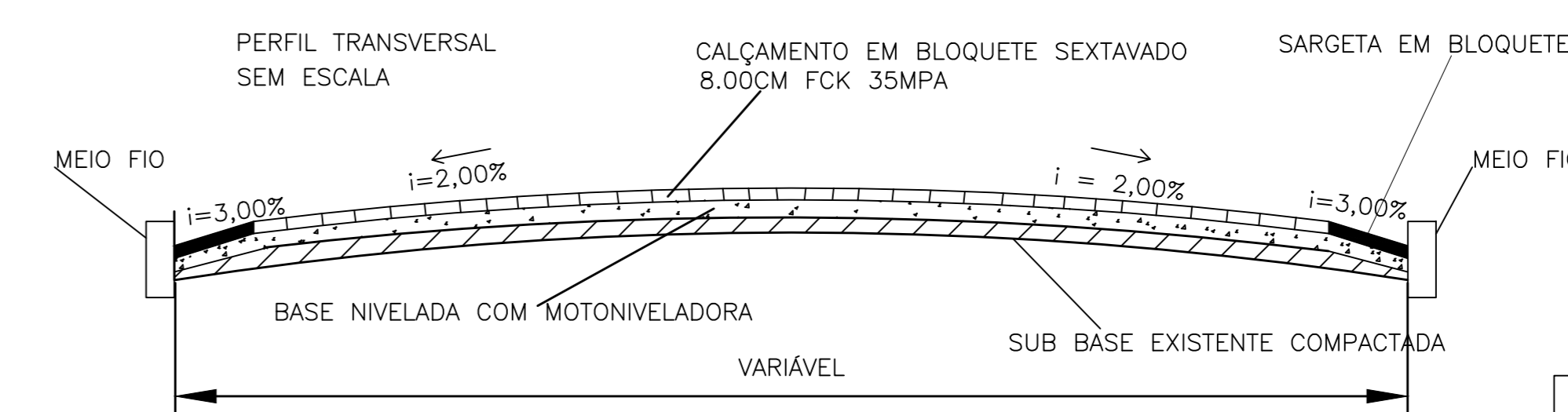
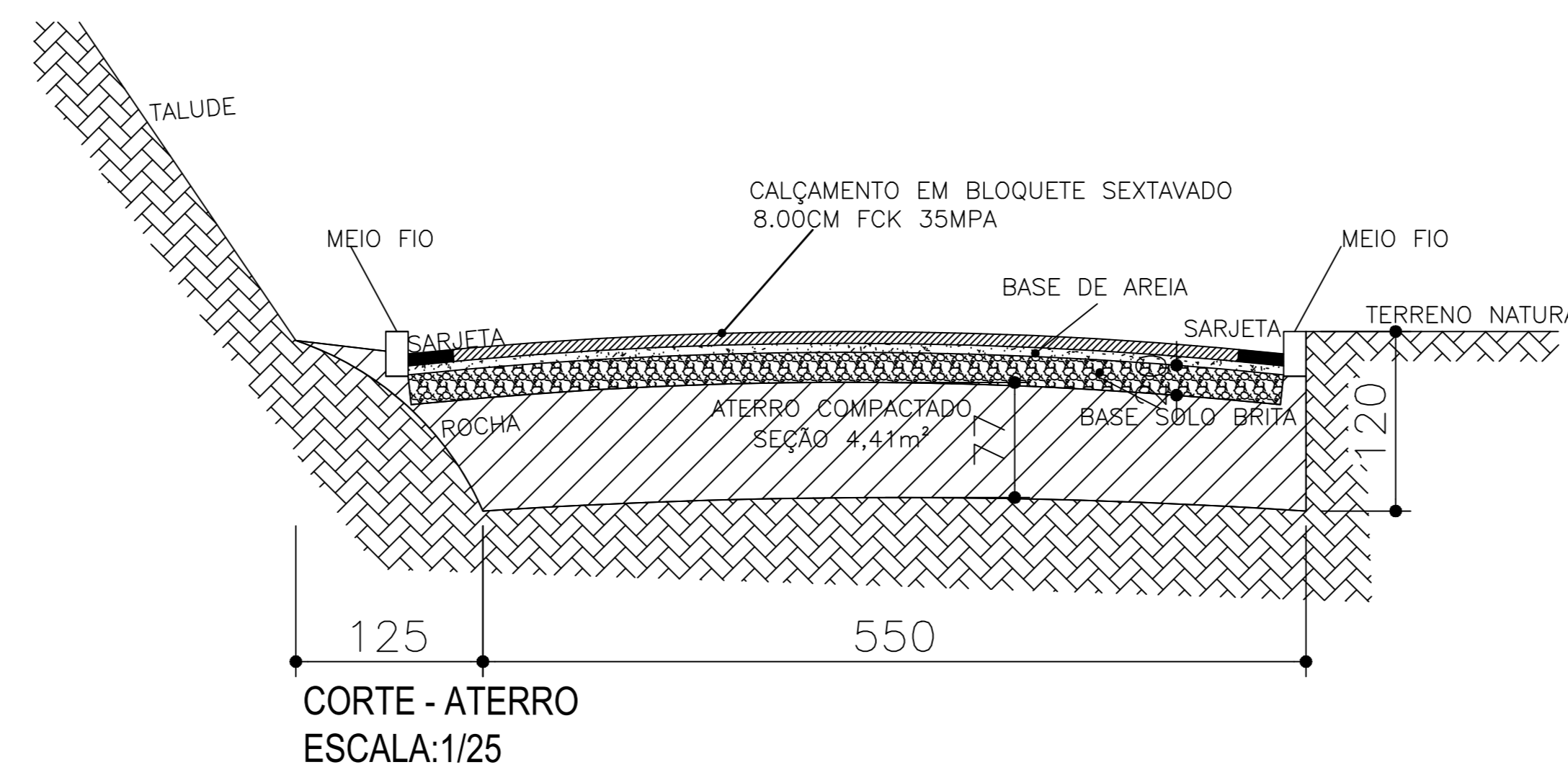
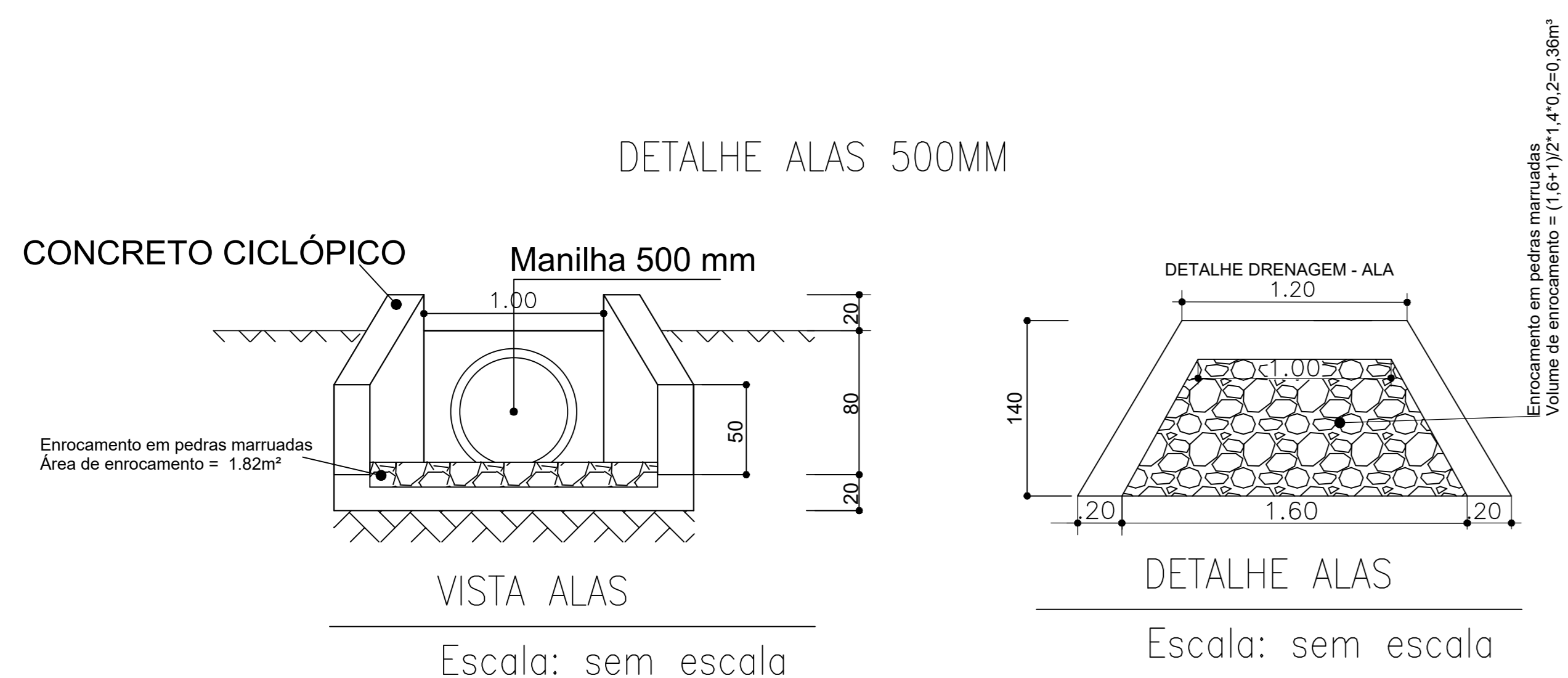
3.0		TERRAPLANAGEM						
3.0.1	ED-51105	ESCAVAÇÃO MECÂNICA EM MATERIAL DE 1ª CATEGORIA, INCLUSIVE CARGA EM CAMINHÃO, EXCLUSIVE TRANSPORTE E DESCARGA	m³	132,30	7,93	R\$ 9,78	R\$ 1.293,89	
3.0.2	ED-29229	TRANSPORTE DE MATERIAL DE QUALQUER NATUREZA EM CAMINHÃO, DISTÂNCIA MENOR OU IGUAL A 1KM, DENTRO DO PERÍMETRO URBANO, EXCLUSIVE CARGA, INCLUSIVE DESCARGA	m³	158,76	6,06	R\$ 7,48	R\$ 1.187,52	
3.0.3	ED-51098	COMPACTAÇÃO MECÂNICA DE ATERRO COM ROLO VIBRATÓRIO A 95% DO PROCTOR NORMAL, INCLUSIVE ESPALHAMENTO	m³	132,30	4,67	R\$ 5,76	R\$ 762,05	
3.0.4	RO-00325	BASE ESTABILIZADA GRANULOMETRICAMENTE COM MISTURA NA PISTA DE SOLO BRITA (30% - 70%), COM MATERIAL DE JAZIDA E BRITA COMERCIAL – COMPACTADO NA ENERGIA MODIFICADA (EXECUÇÃO, INCLUÍDO ESCAVAÇÃO E CARGA DO MATERIAL DE JAZIDA, FORNECIMENTO E CARGA DA BRITA, EXCLUI O TRANSPORTE)	m³	156,00	119,75	R\$ 147,75	R\$ 23.049,00	
		TOTAL DO ITEM					R\$ 26.292,46	
4.0		CALÇAMENTO EM BLOQUETE	-					
4.0.1	ED-29234	TRANSPORTE DE MATERIAL DE QUALQUER NATUREZA EM CAMINHÃO, DISTÂNCIA MAIOR QUE 20KM E MENOR OU IGUAL A 30KM, DENTRO DO PERÍMETRO URBANO, EXCLUSIVE CARGA, INCLUSIVE DESCARGA	M3XKM	1.730,80	1,69	R\$ 2,09	R\$ 3.617,37	
4.0.2	ED-51139	GUIA DE MEIO-FIO, EM CONCRETO COM FCK 20MPA, PRÉ-MOLDADA, MFC-01 PADRÃO DER-MG, DIMENSÕES (12X16,7X35)CM , EXCLUSIVE SARJETA, INCLUSIVE ESCAVAÇÃO, APILOAMENTO E TRANSPORTE COM RETIRADA DO MATERIAL ESCAVADO (EM CACAMBA)	m	272,00	83,2	R\$ 102,65	R\$ 27.920,80	
4.0.3	ED-8914	EXECUÇÃO DE PAVIMENTO COM PISO INTERTRAVADO, TIPO SEXTAVADO, ESP. 8CM, COM FCK DE 35MPA, INCLUSIVE COLCHÃO DE AREIA, ESP. 6CM, PARA ASSENTAMENTO, COMPACTAÇÃO MECANIZADA, CARGA E DESCARGA MECÂNICA EM CAMINHÃO, EXCLUSIVE TRANSPORTE DE PISO INTERTRAVADO	m²	780,00	104,16	R\$ 128,51	R\$ 100.237,80	
		TOTAL DO ITEM					R\$ 131.775,97	
TOTAL DA OBRA							R\$ 200.240,06	
<p style="text-align: center;">_____ ENG. EDISON GRIZENDE COIMBRA - CREA 73046/D</p> <p style="text-align: center;">_____ PREFEITURA MUNICIPAL DE SANTA BARBARA DO MONTE VERDE</p>								



CROQUIS DE LOCALIZAÇÃO SEM ESCALA



DMT OBRA À SEDE DO MUNICÍPIO = 23,00 KM SEM ESCALA



CROQUIS LOCALIZAÇÃO
 LATITUDE 22° 3'55.08"S
 LONGITUDE 43°38'35.57"O

APROVADO
 PREFEITURA MUNICIPAL
 DE SANTA BARBARA DO
 MONTE VERDE
 EM 13/05/2025

REVISÃO Nº: 00	DATA: MAIO 2025	TÍTULO: PROJETO DE INFRA-ESTRUTURA
ENDEREÇO: ESTRADA DO BARRADO/PORTO DOS INDIOS, DISTRITO DO BARRADO SANTA BARBARA DO MONTE VERDE MG		
OBRA: PAVIMENTAÇÃO E DRENAGEM PLUVIAL		
PROPRIETÁRIO PREFEITURA MUNICIPAL DE SANTA BARBARA DO MONTE VERDE		 TEL: (32) 98461 6675 E-MAIL: grizende@hotmail.com
RESP. TÉCNICO CREA MG:73046/D EDISON GRIZENDE COIMBRA		
DESCRIÇÃO PLANTA BAIXA DETALHES		UNIDADE: cm
DESENHO: 01/01 FOLHA: 01/01 ESCALA: INDICADA		

CRONOGRAMA FÍSICO-FINANCEIRO

PREFEITURA MUNICIPAL DE SANTA BARBARA DO MONTE VERDE

OBRA: CALÇAMENTO EM BLOQUETES SEXTAVADOS E DRENAGEM PLUVIAL		VALOR DO REPASSE:			VALOR DA OBRA: R\$ 200.240,06		DATA:13/05/2026		
		LOCAL:	ESTRADA DO BARREADO/PORTO DOS INDIOS, BARREADO, SANTA BARBARA DO						
ITEM	ETAPAS/DESCRIÇÃO	FÍSICO/ FINANCEIRO	TOTAL ETAPAS	MÊS 1	MÊS 2	MÊS 3	MÊS 4	MÊS5	total
1.0.0	SERVIÇOS PRELIMINARES	Físico %	8,456%	100,000%					100,000%
		Financeiro	16.932,28	16.932,28					16.932,28
2.0.0	SAÍDAS D'ÁGUA DIAMETRO 500 MM	Físico %	12,605%	100,000%					100,000%
		Financeiro	25.239,35	25.239,35					25.239,35
3.0	TERRAPLANAGEM	Físico %	#DIV/0!	100,000%					
		Financeiro	26.292,46	26.292,46					
4.0	CALÇAMENTO EM BLOQUETE	Físico %	65,809%		50,000%	50,000%			100,000%
		Financeiro	131.775,97		65.887,99	65.887,98			131.775,97
TOTAL		Físico %	86,87%	34,19%	32,90%	32,90%			
		Financeiro	R\$ 200.240,06	R\$ 68.464,09	R\$ 65.887,99	R\$ 65.887,98			

Observações:

ENG. EDISON GRIZENDE COIMBRA - CREA 73046/D
CREA 73046/D

PREFEITURA MUNICIPAL DE SANTA BARBARA DO MONTE VERDE

PREFEITURA MUNICIPAL DE RIO PRETO

MEMORIA DE CALCULO

DATA:13/05/2026

PREFEITURA: PREFEITURA MUNICIPAL DE RIO PRETO

OBRA: CALÇAMENTO EM BLOQUETES SEXTAVADOS E DRENAGEM PLUVIAL

ISS=3,00%

LOCAL: ESTRADA DO BARREADO/PORTO DOS INDIOS, BARREADO, SANTA BARBARA DO MONTE VERDE MG

REGIÃO/MÊS DE REFERÊNCIA: SINAPI 02/2023, SEINFRA MG 01/2023, SICRO MG 10/2022(DESONERADOS)

PRAZO DA OBRA = 3 MESES

CHEGADA PORTO DOS INDIOS

ITEM	CODIGO	DISCRIMINAÇÃO DOS SERVIÇOS	UN.	QUANTID.	QUANTIDADE TOTAL
1.0.0		SERVIÇOS PRELIMINARES			
1.0.1	ED-16660	FORNECIMENTO E COLOCAÇÃO DE PLACA DE OBRA EM CHAPA GALVANIZADA #26, ESP. 0,45 MM, PLOTADA COM ADESIVO VINÍLICO, AFIXADA COM REBITES 4,8X40 MM, EM ESTRUTURA METÁLICA DE METALON 20X20 MM, ESP. 1,25 MM, INCLUSIVE SUPORTE EM EUCALIPTO AUTOCLAVADO PINTADO COM TINTA PVA DUAS (2) DEMÃOS	M2	1,5*3	4,50
1.0.2	ED-50389	MOBILIZAÇÃO E DESMOBILIZAÇÃO OBRA DISTANTE DE CENTRO URBANO COM VALOR ATÉ O VALOR DE 1.000.000,00	%	0,02 do valor da obra	0,02
1.0.3	ED-50128	BARRACÃO DE OBRA PARA DEPOSITO E FERRAMENTARIA TIPO-I, ÁREA INTERNA 14,52M2, EM CHAPA DE COMPENSADO RESINADO, INCLUSIVE MOBILIÁRIO (OBRA DE PEQUENO PORTE, EFETIVO ATÉ 30 HOMENS), PADRÃO DER-MG	U	01 BARRACÃO	1,00
2.0.0		SAÍDAS D'ÁGUA DIÂMETRO 500 MM			
2.0.1	ED-51115	ESCAVAÇÃO MECÂNICA DE VALAS COM PROFUNDIDADE MENOR OU IGUAL A 1,5M, INCLUSIVE CARGA EM CAMINHÃO, EXCLUSIVE TRANSPORTE E DESCARGA	m³	Volume a escavar =30*1,4*(0,5+0,4)	37,80
2.0.2	ED-29229	TRANSPORTE DE MATERIAL DE QUALQUER NATUREZA EM CAMINHÃO, DISTÂNCIA MENOR OU IGUAL A 1KM, DENTRO DO PERÍMETRO URBANO, EXCLUSIVE CARGA, INCLUSIVE DESCARGA	m³	30*3,1416*0,25*0,25*1,2 (EMPOLAMENTO)	12,72
2.0.3	ED-51121	REATERRO COMPACTADO DE VALA COM EQUIPAMENTO PLACA VIBRATÓRIA	m³	37,80-30*3,1416*0,25*0,25	31,91
2.0.4	ED-51094	APILOAMENTO DO FUNDO DE VALAS COM PLACA	m²	30*(0,5+0,4)	27,00
2.0.5	ED-29230	TRANSPORTE DE MATERIAL DE QUALQUER NATUREZA EM CAMINHÃO, DISTÂNCIA MAIOR QUE 1KM E MENOR OU IGUAL A 2KM, DENTRO DO PERÍMETRO URBANO, EXCLUSIVE CARGA, INCLUSIVE DESCARGA	M3xKM	30*3,1416*0,25*0,25*23KM	135,48
2.0.6	ED-9205	TUBO DE CONCRETO SIMPLES, CLASSE PS1, DIÂMETRO DE 500MM, INCLUSIVE CARGA E DESCARGA MECÂNICA EM CAMINHÃO, ASSENTAMENTO E REJUNTAMENTO, EXCLUSIVE ESCAVACÃO E TRANSPORTE	M	Comprimento de tubo =3*10m	30,00
2.0.7	ED-48572	CAIXA DE CAPTAÇÃO E DRENAGEM TIPO A (100 X 100 X 120 CM), D = 500 MM A 1500MM, INCLUSIVE ESCAVACÃO, REATERRO E BOTA FORA	U	Numero de caixas 3 unid	3,00
2.0.8	ED-48539	ALA DE REDE TUBULAR DN 500, EXCLUSIVE BOTA FORA	U	Numero de ALAS 3 unid	3,00
2.0.9	ED-49541	ENROCAMENTO MANUAL COM PEDRA DE MÃO ARRUMADA, INCLUSIVE FORNECIMENTO, EXCLUSIVE REJUNTAMENTO COM ARGAMASSA	m³	Erocamento = 0,36*3	1,08
3.0		TERRAPLANAGEM			
3.0.1	ED-51105	ESCAVAÇÃO MECÂNICA EM MATERIAL DE 1ª CATEGORIA, INCLUSIVE CARGA EM CAMINHÃO, EXCLUSIVE TRANSPORTE E DESCARGA	m³	Volume a ser compactado = 30*4,41	132,30
3.0.2	ED-29229	TRANSPORTE DE MATERIAL DE QUALQUER NATUREZA EM CAMINHÃO, DISTÂNCIA MENOR OU IGUAL A 1KM, DENTRO DO PERÍMETRO URBANO, EXCLUSIVE CARGA, INCLUSIVE DESCARGA	m³	Volume a ser compactado = 30*4,41* empolamento 1,2	158,76
3.0.3	ED-51098	COMPACTAÇÃO MECÂNICA DE ATERRO COM ROLO VIBRATÓRIO A 95% DO PROCTOR NORMAL, INCLUSIVE ESPALHAMENTO	m³	Volume a ser compactado = 30*4,41	132,30
3.0.4	RO-00325	BASE ESTABILIZADA GRANULOMETRICAMENTE COM MISTURA NA PISTA DE SOLO BRITA (30% - 70%), COM MATERIAL DE JAZIDA E BRITA COMERCIAL – COMPACTADO NA ENERGIA MODIFICADA (EXECUÇÃO, INCLUÍDO ESCAVACÃO E CARGA DO MATERIAL DE JAZIDA, FORNECIMENTO E CARGA DA BRITA, EXCLUI O TRANSPORTE)	m³	Volume de base = 130*6*0,2	156,00
4.0		CALÇAMENTO EM BLOQUETE			
4.0.1	ED-29234	TRANSPORTE DE MATERIAL DE QUALQUER NATUREZA EM CAMINHÃO, DISTÂNCIA MAIOR QUE 20KM E MENOR OU IGUAL A 30KM, DENTRO DO PERÍMETRO URBANO, EXCLUSIVE CARGA, INCLUSIVE DESCARGA	M3xKM	780*0,08*23+272*(0,12+0,15)/2*0,35*1*23KM	1.730,80

4.0.2	ED-51139	GUIA DE MEIO-FIO, EM CONCRETO COM FCK 20MPA, PRÉ-MOLDADA, MFC-01 PADRÃO DER-MG, DIMENSÕES (12X16,7X35)CM , EXCLUSIVE SARJETA, INCLUSIVE ESCAVAÇÃO, APILOAMENTO E TRANSPORTE COM RETIRADA DO MATERIAL ESCAVADO (FM CACAMBA)	m	MEIO-FIO - $130*2+6*2 = 272,00m$ - INCLUSO TRAVAMENTO	272,00
4.0.3	ED-8914	EXECUÇÃO DE PAVIMENTO COM PISO INTERTRAVADO, TIPO SEXTAVADO, ESP. 8CM, COM FCK DE 35MPA, INCLUSIVE COLCHÃO DE AREIA, ESP. 6CM, PARA ASSENTAMENTO, COMPACTAÇÃO MECANIZADA, CARGA E DESCARGA MECÂNICA EM CAMINHÃO, EXCLUSIVE TRANSPORTE DE PISO INTERTRAVADO	m ²	BLOQUETES SEXTAVADOS - $130*6 = 780,00m^2$	780,00
<hr/> ENG. EDISON GRIZENDE COIMBRA			CREA 73046/D		
<hr/> PREFEITURA MUNICIPAL DE RIO PRETO					

DESPACHO

Aprovo o Projeto de Infraestrutura, considerando a necessidade da contratação e as justificativas técnicas apresentadas.

Sylvio Silveira Martins Júnior

Prefeito

ANEXO II

MODELO DE PROPOSTA

PROCESSO LICITATÓRIO Nº 70/2026 – CONCORRÊNCIA Nº 03/2026

PROPONENTE			
Razão Social:			
Logradouro:		N.º	Bairro:
Cidade:	UF: MG	CEP:	Tel.:
CNPJ:		Inscrição Estadual:	

Nº Item	Descrição	Und.	Valor Global
01	Contratação de empresa para calçamento de trecho da Estrada do Barreado/Porto dos Índios	Serviço	

A validade da presente proposta é de 60 (sessenta) dias

DA COMPATIBILIDADE DOS VALORES APRESENTADOS COM AQUELES PRATICADOS NO MERCADO.

Declaro para os devidos fins de Direito que os valores apresentados são de fato aqueles praticados no mercado, tendo pleno conhecimento de que na hipótese de existir sobrepreço ou superfaturamento, essa empresa será responsabilizada, ainda que os preços estejam abaixo da estimativa prevista no edital, conforme recente posicionamento do Tribunal de Contas da União. [Acórdão 2262/2015-Plenário](#), TC 000.224/2010-3, relator Ministro Benjamin Zymler, 9.9.2015.

LOCAL/DATA

ASSINAR E CARIMBAR

Obs.: Apresentar junto com a proposta comercial:

- 1) Planilha Orçamentária de preços;
- 2) Cronograma Físico Financeiro;

ANEXO III

MINUTA DE CONTRATO

CONTRATO Nº ____/____

O(A) Município de Santa Bárbara do Monte Verde, inscrito no CNPJ nº 01.611.138/0001 - 90 com sede na Praça Barão de Santa Bárbara, nº 57, Centro, Santa Bárbara do Monte Verde/MG, representado(a) pelo(a) , Exmo.(a) Sr.(a) **Sylvio Silveira Martins Júnior**, a seguir denominado **CONTRATANTE** e a(o) empresa/autônomo(a) _____, inscrito no CPF/CNPJ nº _____, situada na(o) _____, representada pelo(a) Sr.(a) _____, CPF nº _____, a seguir denominado(a) **CONTRATADO(A)**, resolvem firmar o presente contrato, com fundamento no **Processo Licitatório nº 70/2026 Concorrência nº 03/2026**, em observância às disposições da Lei nº 14.133, de 1º de abril de 2021, e demais legislação aplicável, aplicando-se a este instrumento suas disposições irrestrita e incondicionalmente, bem como pelas cláusulas e condições seguintes:

1 - CLÁUSULA PRIMEIRA: DO OBJETO

1.1 - Contratação de empresa de engenharia para execução de obra de infraestrutura viária destinada à melhoria das condições de trafegabilidade da Estrada do Barreado/Porto dos Índios, mediante implantação de pavimentação em blocos intertravados de concreto tipo sextavado, execução de drenagem pluvial, terraplenagem, meio-fio e demais serviços correlatos, contemplando o fornecimento integral de materiais, equipamentos, mão de obra especializada e responsabilidade técnica pela execução dos serviços, observadas as condições, especificações e quantitativos definidos no Edital e seus anexos.

1.2 - Objeto da contratação:

Item	Especificação	Unid.	Qntd.	Vlr. Unit.	Vlr. Total
------	---------------	-------	-------	------------	------------

1.3 - Integram este Contrato, como se nele estivessem transcritos, o Termo de referência, o estudo técnico preliminar, quando elaborado, o edital da licitação, Proposta Comercial apresentada pela CONTRATADA, eventuais anexos dos documentos supracitados, ambos constantes deste Processo de licitação.

1.4 - O regime de execução é o de **empreitada por preço unitário**

2 - CLÁUSULA SEGUNDA – VIGÊNCIA E PRORROGAÇÃO

2.1 - **O prazo de vigência da contratação será 12 (doze) meses**, contados da data de assinatura do contrato, na forma do art. 105 da Lei 14.133/21.

2.2 - O **prazo de execução do objeto será de 03 (três) meses, em conformidade com o CRONOGRAMA FÍSICO-FINANCEIRO**, que começará a fluir no dia seguinte ao do recebimento, pela contratada, do Ofício de autorização de início da execução contratual, a ser emitido pelo(a) administração.

2.3 - O prazo de vigência será automaticamente prorrogado, independentemente de termo aditivo, quando o objeto não for concluído no período firmado acima, ressalvadas as providências cabíveis no caso de culpa do contratado, previstas neste instrumento.

3 - CLÁUSULA TERCEIRA – MODELOS DE EXECUÇÃO E GESTÃO CONTRATUAIS (art. 92, IV, VII e XVIII)

3.1 - O regime de execução contratual, os modelos de gestão e de execução, assim como os prazos e condições de conclusão, entrega, observação e recebimento do objeto constam no Termo de Referência, anexo a este Contrato.

4 - CLÁUSULA QUARTA – SUBCONTRATAÇÃO

4.1 - As regras de subcontratação, quando for o caso, encontram-se definidos no Termo de Referência, anexo a este Contrato.

5 - CLÁUSULA QUINTA - PREÇO

5.1 - O valor total da contratação será de R\$ _____, conforme quadro acima.

5.2 - No valor acima estão incluídas todas as despesas ordinárias diretas e indiretas decorrentes da execução do objeto, inclusive tributos e/ou impostos, encargos sociais, trabalhistas, previdenciários, fiscais e comerciais incidentes, taxa de administração, frete, seguro e outros necessários ao cumprimento integral do objeto da contratação.

6 - CLÁUSULA SEXTA - PAGAMENTO (art. 92, V e VI)

6.1 - O prazo para pagamento ao contratado e demais condições a ele referentes encontram-se definidos no Termo de Referência, anexo a este Contrato.

7 - CLÁUSULA SÉTIMA - REAJUSTE (art. 92, V)

7.1 - O reajuste e demais condições a ele referentes encontram-se definidos no Termo de Referência, anexo a este Contrato.

8 - CLÁUSULA OITAVA - OBRIGAÇÕES DO CONTRATANTE (art. 92, X, XI e XIV)

8.1 - São obrigações do Contratante:

8.1.1 - Exigir o cumprimento de todas as obrigações assumidas pelo Contratado, de acordo com o contrato e seus anexos;

8.1.2 - Receber o objeto no prazo e condições estabelecidas no Termo de Referência;

8.1.3 - Notificar o Contratado, por escrito, sobre vícios, defeitos ou incorreções verificadas no objeto fornecido, para que seja por ele substituído, reparado ou corrigido, no total ou em parte, às suas expensas;

8.1.4 - Acompanhar e fiscalizar a execução do contrato e o cumprimento das obrigações pelo Contratado;

8.1.5 - Comunicar a empresa para emissão de Nota Fiscal no que pertine à parcela incontroversa da execução do objeto, para efeito de liquidação e pagamento, quando houver controvérsia sobre a execução do objeto, quanto à dimensão, qualidade e quantidade, conforme o art. 143 da Lei nº 14.133, de 2021;

8.1.6 - Efetuar o pagamento ao Contratado do valor correspondente à execução do objeto, no prazo, forma e condições estabelecidos no presente Contrato e no Termo de Referência;

8.1.7 - Aplicar ao Contratado as sanções previstas na lei e neste Contrato;

8.1.8 - Explicitamente emitir decisão sobre todas as solicitações e reclamações relacionadas à execução do presente Contrato, ressalvados os requerimentos manifestamente impertinentes, meramente protelatórios ou de nenhum interesse para a boa execução do ajuste.

8.1.8.1 - A Administração terá o prazo de até 30 dias, a contar da data do protocolo do requerimento para decidir, admitida a prorrogação motivada, por igual período.

8.1.9 - Responder eventuais pedidos de reestabelecimento do equilíbrio econômico-financeiro feitos pelo contratado no prazo máximo de 30 dias, a contar da data do protocolo.

8.1.10 - Quando for o caso, notificar os emitentes das garantias quanto ao início de processo administrativo para apuração de descumprimento de cláusulas contratuais.

8.1.11 - Comunicar o Contratado na hipótese de posterior alteração do projeto pelo Contratante, no caso do art. 93, §2º, da Lei nº 14.133, de 2021.

8.1.12 - Assegurar que o ambiente de trabalho, inclusive seus equipamentos e instalações, apresentem condições adequadas ao cumprimento, pelo Contratado,

das normas de segurança e saúde no trabalho, quando o serviço for executado em suas dependências, ou em local por ela designado.

8.1.13 - Não responder por quaisquer compromissos assumidos pelo Contratado com terceiros, ainda que vinculados à execução do contrato, bem como por qualquer dano causado a terceiros em decorrência de ato do Contratado, de seus empregados, prepostos ou subordinados.

8.1.14 - Previamente à expedição da ordem de serviço, verificar pendências, liberar áreas e/ou adotar providências cabíveis para a regularidade do início da sua execução.

9 - CLÁUSULA NONA - OBRIGAÇÕES DO CONTRATADO (art. 92, XIV, XVI e XVII)

9.1 - São obrigações do Contratado:

9.1.1 - O Contratado deve cumprir todas as obrigações constantes deste Contrato e de seus anexos, assumindo como exclusivamente seus os riscos e as despesas decorrentes da boa e perfeita execução do objeto, observando, ainda, as obrigações a seguir dispostas:

9.1.2 - Atender às determinações regulares emitidas pelo fiscal/gestor do contrato ou autoridade superior (art. 137, II);

9.1.3 - Alocar, quando for o caso, os empregados necessários ao perfeito cumprimento das cláusulas deste contrato, com habilitação e conhecimento adequados, fornecendo os materiais, equipamentos, ferramentas e utensílios demandados, cuja quantidade, qualidade e tecnologia deverão atender às recomendações de boa técnica e a legislação de regência;

9.1.4 - Reparar, corrigir, remover, reconstruir ou substituir, às suas expensas, no total ou em parte, no prazo fixado pelo fiscal do contrato, os serviços nos quais se verificarem vícios, defeitos ou incorreções resultantes da execução ou dos materiais empregados;

9.1.5 - Responsabilizar-se pelos vícios e danos decorrentes da execução do objeto, de acordo com o Código de Defesa do Consumidor (Lei nº 8.078, de 1990), bem como por todo e qualquer dano causado à Administração ou terceiros, não reduzindo essa responsabilidade a fiscalização ou o acompanhamento da execução contratual pelo Contratante, que ficará autorizado a descontar dos pagamentos devidos ou da garantia, caso exigida no edital, o valor correspondente aos danos sofridos;

9.1.6 - Não contratar, durante a vigência do contrato, cônjuge, companheiro ou parente em linha reta, colateral ou por afinidade, até o terceiro grau, de dirigente do contratante ou do fiscal ou gestor do contrato, nos termos do artigo 48, parágrafo único, da Lei nº 14.133, de 2021;

9.1.7 - Quando não for possível a verificação da regularidade no Sistema de Cadastro utilizado pelo(a) Município de Santa Bárbara do Monte Verde o contratado deverá entregar ao setor responsável pela fiscalização do contrato, até o dia trinta do mês seguinte ao da prestação dos serviços, os seguintes documentos:

- 1) prova de regularidade relativa à Seguridade Social;
- 2) certidão conjunta relativa aos tributos federais e à Dívida Ativa da União;
- 3) certidões que comprovem a regularidade perante a Fazenda Municipal ou Distrital do domicílio ou sede do contratado;
- 4) Certidão de Regularidade do FGTS – CRF; e
- 5) Certidão Negativa de Débitos Trabalhistas – CNDT;

9.1.8 - Responsabilizar-se pelo cumprimento das obrigações previstas em Acordo, Convenção, Dissídio Coletivo de Trabalho ou equivalentes das categorias abrangidas pelo contrato, por todas as obrigações trabalhistas, sociais, previdenciárias, tributárias e as demais previstas em legislação específica, cuja inadimplência não transfere a responsabilidade ao Contratante;

9.1.9 - Comunicar ao Fiscal do contrato, no prazo de 24 (vinte e quatro) horas, qualquer ocorrência anormal ou acidente que se verifique no local dos serviços.

9.1.10 - Prestar todo esclarecimento ou informação solicitada pelo (a) Município de Santa Bárbara do Monte Verde, ou por seus prepostos, garantindo-lhes o acesso, a qualquer tempo, ao local dos trabalhos, bem como aos documentos relativos à execução do empreendimento.

9.1.11 - Paralisar, por determinação do(a) Município de Santa Bárbara do Monte Verde, qualquer atividade que não esteja sendo executada de acordo com a boa técnica ou que ponha em risco a segurança de pessoas ou bens de terceiros.

9.1.12 - Promover a guarda, manutenção e vigilância de materiais, ferramentas, e tudo o que for necessário à execução do objeto, durante a vigência do contrato.

9.1.13 - Conduzir os trabalhos com estrita observância às normas da legislação pertinente, cumprindo as determinações dos Poderes Públicos, mantendo sempre limpo o local dos serviços e nas melhores condições de segurança, higiene e disciplina.

9.1.39 - Observar as diretrizes, critérios e procedimentos para a gestão dos resíduos da construção civil estabelecidos na Resolução nº 307, de 05/07/2002, com as alterações posteriores, do Conselho Nacional de Meio Ambiente - CONAMA, conforme artigo 4º, §§ 2º e 3º, da Instrução Normativa SLTI/MP nº 1, de 19/01/2010, nos seguintes termos:

9.1.39.1 - O gerenciamento dos resíduos originários da contratação deverá obedecer às diretrizes técnicas e procedimentos do Programa Municipal de Gerenciamento de Resíduos da Construção Civil, ou do Projeto de Gerenciamento de Resíduos da Construção Civil apresentado ao órgão competente, conforme o caso.

9.1.39.2 - Nos termos dos artigos 3º e 10º da Resolução CONAMA nº 307, de 05/07/2002, o Contratado deverá providenciar a destinação ambientalmente adequada dos resíduos da construção civil originários da contratação, obedecendo, no que couber, aos seguintes procedimentos:

a) resíduos Classe A (reutilizáveis ou recicláveis como agregados): deverão ser reutilizados ou reciclados na forma de agregados, ou encaminhados a aterros de resíduos classe A de preservação de material para usos futuros.

b) resíduos Classe B (recicláveis para outras destinações): deverão ser reutilizados, reciclados ou encaminhados a áreas de armazenamento temporário, sendo dispostos de modo a permitir a sua utilização ou reciclagem futura.

c) resíduos Classe C (para os quais não foram desenvolvidas tecnologias ou aplicações economicamente viáveis que permitam a sua reciclagem/recuperação): deverão ser armazenados, transportados e destinados em conformidade com as normas técnicas específicas.

d) resíduos Classe D (perigosos, contaminados ou prejudiciais à saúde): deverão ser armazenados, transportados, reutilizados e destinados em conformidade com as normas técnicas específicas.

9.1.40 - Em nenhuma hipótese o Contratado poderá dispor os resíduos originários da contratação em aterros de resíduos sólidos urbanos, áreas de “bota fora”, encostas, corpos d’água, lotes vagos e áreas protegidas por Lei, bem como em áreas não licenciadas.

9.1.41 - Para fins de fiscalização do fiel cumprimento do Programa Municipal de Gerenciamento de Resíduos da Construção Civil, ou do Projeto de Gerenciamento de Resíduos da Construção Civil, conforme o caso, o Contratado comprovará, sob pena de multa, que todos os resíduos removidos estão acompanhados de Controle de Transporte de Resíduos, em conformidade com as normas da Agência Brasileira de Normas Técnicas - ABNT, ABNT NBR ns. 15.112, 15.113, 15.114, 15.115 e 15.116, de 2004.

9.1.14 - Submeter previamente, por escrito, ao (a) Município de Santa Bárbara do Monte Verde, para análise e aprovação, quaisquer mudanças nos métodos executivos que fujam às especificações do memorial descritivo ou instrumento congênere.

9.1.15 - Não permitir a utilização de qualquer trabalho do menor de dezesseis anos, exceto na condição de aprendiz para os maiores de quatorze anos, nem permitir a utilização do trabalho do menor de dezoito anos em trabalho noturno, perigoso ou insalubre;

9.1.16 - Manter durante toda a vigência do contrato, em compatibilidade com as obrigações assumidas, todas as condições exigidas para habilitação na licitação;

9.1.17 - Cumprir, durante todo o período de execução do contrato, a reserva de cargos prevista em lei para pessoa com deficiência, para reabilitado da Previdência Social ou para aprendiz, bem como as reservas de cargos previstas na legislação (art. 116);

9.1.18 - Comprovar a reserva de cargos a que se refere a cláusula acima, no prazo fixado pelo fiscal do contrato, com a indicação dos empregados que preencheram as referidas vagas (art. 116, parágrafo único);

9.1.19 - Guardar sigilo sobre todas as informações obtidas em decorrência do cumprimento do contrato;

9.1.20 - Arcar com o ônus decorrente de eventual equívoco no dimensionamento dos quantitativos de sua proposta, inclusive quanto aos custos variáveis decorrentes de fatores futuros e incertos, devendo complementá-los, caso o previsto inicialmente em sua proposta não seja satisfatório para o atendimento do objeto da contratação, exceto quando ocorrer algum dos eventos arrolados no art. 124, II, d, da Lei nº 14.133, de 2021;

9.1.21 - Cumprir, além dos postulados legais vigentes de âmbito federal, estadual ou municipal, as normas de segurança do (a) Município de Santa Bárbara do Monte Verde;

9.1.22 - Se for o caso, realizar a transição contratual com transferência de conhecimento, tecnologia e técnicas empregadas, sem perda de informações, podendo exigir, inclusive, a capacitação dos técnicos do (a) Município de Santa Bárbara do Monte Verde, ou da nova empresa que continuará a execução dos serviços;

9.1.23 - Ceder ao(a) Município de Santa Bárbara do Monte Verde, todos os direitos patrimoniais relativos ao objeto contratado, o qual poderá ser livremente utilizado

e/ou alterado em outras ocasiões, sem necessidade de nova autorização do Contratado.

9.1.24 - Manter os empregados nos horários predeterminados pelo Contratante.

9.1.25 - Apresentar os empregados devidamente identificados por meio de crachá.

9.1.26 - Apresentar ao Contratante, quando for o caso, a relação nominal dos empregados que adentrarão no órgão para a execução do serviço.

9.1.27 - Observar os preceitos da legislação sobre a jornada de trabalho, conforme a categoria profissional.

9.1.28 - Atender às solicitações do Contratante quanto à substituição dos empregados alocados, no prazo fixado pela fiscalização do contrato, nos casos em que ficar constatado descumprimento das obrigações relativas à execução do serviço, conforme descrito nas especificações do objeto.

9.1.29 - Instruir seus empregados quanto à necessidade de acatar as Normas Internas do Contratante.

9.1.30 - Instruir seus empregados a respeito das atividades a serem desempenhadas, alertando-os a não executarem atividades não abrangidas pelo contrato, devendo o Contratado relatar ao Contratante toda e qualquer ocorrência neste sentido, a fim de evitar desvio de função.

9.1.31 - Instruir os seus empregados, quanto à prevenção de incêndios nas áreas do Contratante.

9.1.32 - Adotar as providências e precauções necessárias, inclusive consulta nos respectivos órgãos, se necessário for, a fim de que não venham a ser danificadas as redes hidrossanitárias, elétricas e de comunicação.

9.1.33 - Estar registrada ou inscrita no Conselho Profissional competente, conforme as áreas de atuação previstas no Termo de Referência, em plena validade.

9.1.34 - Obter junto aos órgãos competentes, conforme o caso, as licenças necessárias e demais documentos e autorizações exigíveis, na forma da legislação aplicável.

9.1.35 - Elaborar o Diário de Obra, incluindo diariamente, pelo Engenheiro preposto responsável, as informações sobre o andamento do empreendimento, tais como, número de funcionários, de equipamentos, condições de trabalho, condições meteorológicas, serviços executados, registro de ocorrências e outros fatos relacionados, bem como os comunicados à Fiscalização e situação das atividades em relação ao cronograma previsto.

9.1.36 - Refazer, às suas expensas, os trabalhos executados em desacordo com o estabelecido nas especificações, bem como substituir aqueles realizados com materiais defeituosos ou com vício de construção, pelo prazo de 05 (cinco) anos, contado da data de emissão do Termo de Recebimento Definitivo.

9.1.37 - Utilizar somente matéria-prima florestal procedente, nos termos do artigo 11 do Decreto nº 5.975, de 2006, de:

a) manejo florestal, realizado por meio de Plano de Manejo Florestal Sustentável - PMFS devidamente aprovado pelo órgão competente do Sistema Nacional do Meio Ambiente - SISNAMA;

b) supressão da vegetação natural, devidamente autorizada pelo órgão competente do Sistema Nacional do Meio Ambiente - SISNAMA;

c) florestas plantadas; e

d) outras fontes de biomassa florestal, definidas em normas específicas do órgão ambiental competente.

9.1.38 - Comprovar a procedência legal dos produtos ou subprodutos florestais utilizados em cada etapa da execução contratual, nos termos do artigo 4º, inciso IX, da Instrução Normativa SLTI/MP nº 1, de 19/01/2010, por ocasião da respectiva medição, mediante a apresentação dos seguintes documentos, conforme o caso:

a) Cópias autenticadas das notas fiscais de aquisição dos produtos ou subprodutos florestais;

b) Cópia dos Comprovantes de Registro do fornecedor e do transportador dos produtos ou subprodutos florestais junto ao Cadastro Técnico Federal de Atividades Potencialmente Poluidoras ou Utilizadoras de Recursos Ambientais - CTF, mantido pelo IBAMA, quando tal inscrição for obrigatória, acompanhados dos respectivos Certificados de Regularidade válidos, conforme artigo 17, inciso II, da Lei nº 6.938, de 1981, e legislação correlata;

c) Documento de Origem Florestal – DOF, instituído pela Portaria nº 253, de 18/08/2006, do Ministério do Meio Ambiente, e Instrução Normativa IBAMA nº 21, de 24/12/2014, quando se tratar de produtos ou subprodutos florestais de origem nativa cujo transporte e armazenamento exijam a emissão de tal licença obrigatória; e

9.1.38.1 - Caso os produtos ou subprodutos florestais utilizados na execução contratual tenham origem em Estado que possua documento de controle próprio, o Contratado deverá apresentá-lo, em complementação ao DOF, a fim de demonstrar a regularidade do transporte e armazenamento nos limites do território estadual.

9.1.42 - Observar as seguintes diretrizes de caráter ambiental:

9.1.42.1 - Qualquer instalação, equipamento ou processo, situado em local fixo, que libere ou emita matéria para a atmosfera, por emissão pontual ou fugitiva, utilizado na execução contratual, deverá respeitar os limites máximos de emissão de poluentes admitidos na Resolução CONAMA nº 382, de 26/12/2006, e legislação correlata, de acordo com o poluente e o tipo de fonte.

9.1.42.2 - Na execução contratual, conforme o caso, a emissão de ruídos não poderá ultrapassar os níveis considerados aceitáveis pela Norma NBR-10.151 - Avaliação do Ruído em Áreas Habitadas visando o conforto da comunidade, da Associação Brasileira de Normas Técnicas - ABNT, ou aqueles estabelecidos na NBR-10.152 - Níveis de Ruído para conforto acústico, da Associação Brasileira de Normas Técnicas - ABNT, nos termos da Resolução CONAMA nº 01, de 08/03/90, e legislação correlata.

9.1.43 - Nos termos do artigo 4º, § 3º, da Instrução Normativa SLTI/MP nº 1, de 19/01/2010, deverão ser utilizados, na execução contratual, agregados reciclados, sempre que existir a oferta de tais materiais, capacidade de suprimento e custo inferior em relação aos agregados naturais, inserindo-se na planilha de formação de preços os custos correspondentes.

9.1.44 - Responder por qualquer acidente de trabalho na execução dos serviços, por uso indevido de patentes registradas em nome de terceiros, por danos resultantes de defeitos ou incorreções dos serviços ou dos bens do Contratante, de seus funcionários ou de terceiros, ainda que ocorridos em via pública junto ao serviço de engenharia.

9.1.45 - Realizar, conforme o caso, por meio de laboratórios previamente aprovados pela fiscalização e sob suas custas, os testes, ensaios, exames e provas que lhe caibam necessárias ao controle de qualidade dos materiais, serviços e equipamentos a serem aplicados nos trabalhos, conforme procedimento previsto nas especificações.

9.1.46 - Providenciar, conforme o caso, as ligações definitivas das utilidades previstas no projeto (água, esgoto, gás, energia elétrica, telefone etc.), bem como atuar junto aos órgãos federais, estaduais e municipais e concessionárias de serviços públicos para a obtenção de licenças e regularização dos serviços e atividades concluídas (ex.: Habite-se, Licença Ambiental de Operação etc.).

10 - CLÁUSULA DÉCIMA - OBRIGAÇÕES PERTINENTES À LGPD

10.1 - As partes deverão cumprir a Lei nº 13.709, de 14 de agosto de 2018 (LGPD), quanto a todos os dados pessoais a que tenham acesso em razão do certame ou do contrato administrativo que eventualmente venha a ser firmado, a partir da

apresentação da proposta no procedimento de contratação, independentemente de declaração ou de aceitação expressa.

10.2 - Os dados obtidos somente poderão ser utilizados para as finalidades que justificaram seu acesso e de acordo com a boa-fé e com os princípios do art. 6º da LGPD.

10.3 - É vedado o compartilhamento com terceiros dos dados obtidos fora das hipóteses permitidas em Lei.

10.4 - A Administração deverá ser informada no prazo de 5 (cinco) dias úteis sobre todos os contratos de suboperação firmados ou que venham a ser celebrados pelo Contratado, que possam impactar no cumprimento das obrigações relacionadas a LGPD.

10.5 - Quando for o caso, terminado o tratamento dos dados nos termos do art. 15 da LGPD, é dever do contratado eliminá-los, com exceção das hipóteses do art. 16 da LGPD, incluindo aquelas em que houver necessidade de guarda de documentação para fins de comprovação do cumprimento de obrigações legais ou contratuais e somente enquanto não prescritas essas obrigações.

10.6 - É dever do contratado orientar e treinar seus empregados sobre os deveres, requisitos e responsabilidades decorrentes da LGPD, quando cabível.

10.7 - O Contratado deverá exigir de suboperadores e subcontratados, se houver, o cumprimento dos deveres da presente cláusula, permanecendo integralmente responsável por garantir sua observância.

10.8 - O Contratado deverá prestar, no prazo fixado pelo (a) Município de Santa Bárbara do Monte Verde, prorrogável justificadamente, quaisquer informações acerca dos dados pessoais para cumprimento da LGPD, inclusive quanto a eventual descarte realizado.

10.9 - O contrato está sujeito a ser alterado nos procedimentos pertinentes ao tratamento de dados pessoais, quando indicado pela autoridade competente, em especial a ANPD por meio de opiniões técnicas ou recomendações, editadas na forma da LGPD.

11 - CLÁUSULA DÉCIMA PRIMEIRA – GARANTIA DE EXECUÇÃO (art. 92, XII e XIII)

11.1 - Eventual regra concernente a garantia de execução, encontra-se pormenorizada em tópico específico do Termo de Referência, parte integrante e inseparável deste instrumento de contrato.

12 - CLÁUSULA DÉCIMA SEGUNDA – INFRAÇÕES E SANÇÕES ADMINISTRATIVAS (art. 92, XIV)

12.1 - O(a) contratado(a) que cometer qualquer das infrações previstas no art. 155 da Lei 14.133/2021, ficará sujeito às sanções previstas no art. 156, observado os procedimentos estabelecidos nos art. 157 e 158 da referida lei.

12.1.1 - As infrações e sanções administrativas encontram-se definidas em tópico específico (item 09) do edital de licitação.

12.1.2 - O(A) Contratado(a) declara plena ciência das hipóteses de infrações e sanções previstas no edital, sendo parte integrante e inseparável deste contrato.

13 - CLÁUSULA DÉCIMA TERCEIRA – DA EXTINÇÃO CONTRATUAL (art. 92, XIX)

13.1 - O contrato será extinto quando cumpridas as obrigações de ambas as partes, ainda que isso ocorra antes do prazo estipulado para tanto.

13.2 - Se as obrigações não forem cumpridas no prazo estipulado, a vigência ficará prorrogada até a conclusão do objeto, caso em que deverá a Administração providenciar a readequação do cronograma fixado para o contrato.

13.3 - Quando a não conclusão do contrato referida no item anterior decorrer de culpa do contratado:

a) ficará ele constituído em mora, sendo-lhe aplicáveis as respectivas sanções administrativas; e

b) poderá a Administração optar pela extinção do contrato e, nesse caso, adotará as medidas admitidas em lei para a continuidade da execução contratual.

13.4 - O contrato pode ser extinto antes de cumpridas as obrigações nele estipuladas, ou antes do prazo nele fixado, por algum dos motivos previstos no artigo 137 da Lei nº 14.133/21, bem como amigavelmente, assegurados o contraditório e a ampla defesa.

13.4.1 - Nesta hipótese, aplicam-se também os artigos 138 e 139 da mesma Lei.

13.4.2 - A alteração social ou a modificação da finalidade ou da estrutura da empresa não ensejará a rescisão se não restringir sua capacidade de concluir o contrato.

13.4.2.1 - Se a operação implicar mudança da pessoa jurídica contratada, deverá ser formalizado termo aditivo para alteração subjetiva.

13.5 - O termo de rescisão, sempre que possível, será precedido:

13.5.1 - Balanço dos eventos contratuais já cumpridos ou parcialmente cumpridos;

13.5.2 - Relação dos pagamentos já efetuados e ainda devidos;

13.5.3 - Indenizações e multas.

13.6 - A extinção do contrato não configura óbice para o reconhecimento do desequilíbrio econômico-financeiro, hipótese em que será concedida indenização por meio de termo indenizatório (art. 131, caput, da Lei n.º 14.133, de 2021).

13.7 - O contrato poderá ser extinto caso se constate que o contratado mantém vínculo de natureza técnica, comercial, econômica, financeira, trabalhista ou civil com dirigente do órgão ou entidade contratante ou com agente público que tenha desempenhado função na licitação ou atue na fiscalização ou na gestão do contrato, ou que deles seja cônjuge, companheiro ou parente em linha reta, colateral ou por afinidade, até o terceiro grau (art. 14, inciso IV, da Lei n.º 14.133, de 2021).

14 - CLÁUSULA DÉCIMA QUARTA – DOTAÇÃO ORÇAMENTÁRIA (art. 92, VIII)

14.1 - As despesas decorrentes desta contratação estão programadas em dotação orçamentária própria, prevista no orçamento do(a) Município de Santa Bárbara do Monte Verde, para o exercício atual, na classificação abaixo:

4.4.90.51.00.2.06.01.26.782.0009.1.0056 1.701.000 OBRAS RODOVIÁRIAS
E MELHORIA DE ESTRADAS VICINAIS

15 - CLÁUSULA DÉCIMA QUINTA – DOS CASOS OMISSOS (art. 92, III)

15.1 - Os casos omissos serão decididos pelo (a) Município de Santa Bárbara do Monte Verde, segundo as disposições contidas na Lei nº 14.133, de 2021, e demais normas federais aplicáveis e, subsidiariamente, segundo as disposições contidas na Lei nº 8.078, de 1990 – Código de Defesa do Consumidor – e normas e princípios gerais dos contratos.

16 - CLÁUSULA DÉCIMA SEXTA – ALTERAÇÕES

16.1 - Eventuais alterações contratuais reger-se-ão pela disciplina dos arts. 124 e seguintes da Lei nº 14.133, de 2021.

16.2 - O contratado será obrigado a aceitar, nas mesmas condições contratuais, acréscimos ou supressões de até 25% (vinte e cinco por cento) do valor inicial atualizado do contrato que se fizerem nas obras, nos serviços ou nas compras, e, no caso de reforma de edifício ou de equipamento, o limite para os acréscimos será de 50% (cinquenta por cento), nos termos do art. 125 da Lei nº 14.133, de 2021.

16.3 - As alterações contratuais deverão ser promovidas mediante celebração de termo aditivo, submetido à prévia aprovação da consultoria jurídica do contratante, salvo nos casos de justificada necessidade de antecipação de seus efeitos, hipótese em que a formalização do aditivo deverá ocorrer no prazo máximo de 1 (um) mês (art. 132 da Lei nº 14.133, de 2021).

16.4 - Registros que não caracterizam alteração do contrato podem ser realizados por simples apostila, dispensada a celebração de termo aditivo, na forma do art. 136 da Lei nº 14.133, de 2021.

17 - CLÁUSULA DÉCIMA SÉTIMA – PUBLICAÇÃO

17.1 - Incumbirá ao(a) Município de Santa Bárbara do Monte Verde, divulgar o presente instrumento no Portal Nacional de Contratações Públicas (PNCP), na forma prevista no art. 94 da Lei 14.133, de 2021 bem como no respectivo sítio oficial na Internet, em atenção ao art. 91, caput, da Lei n.º 14.133, de 2021 e art. 8º, §2º, da Lei n. 12.527, de 2011.

18 - CLÁUSULA DÉCIMA OITAVA– FORO (art. 92, §1º)

18.1 - Fica eleito o Foro da Comarca do município da licitante, para dirimir os litígios que decorrerem da execução deste Termo de Contrato que não puderem ser compostos pela conciliação, conforme art. 92, §1º, da Lei nº 14.133/21.

Para firmeza e validade do pactuado, o presente Termo de Contrato foi lavrado em duas (duas) vias de igual teor, que, depois de lido e achado em ordem, vai assinado pelos contraentes.

Santa Bárbara do Monte Verde, ____ de _____ de 20____.

Sylvio Silveira Martins Júnior

Prefeito

Nome do Representante Legal
Razão Social da Empresa

TESTEMUNHAS

1) Ass.: _____

2) Ass.: _____

CPF:

CPF:

ANEXO IV
MODELO DE DECLARAÇÃO
FORA DOS ENVELOPES

PROCESSO LICITATÓRIO N° 70/2026 CONCORRÊNCIA N° 03/2026

_____, inscrita no CNPJ
sob o nº _____, por intermédio de seu representante legal
o(a) Sr(a) _____, portador do
Documento de Identidade nº _____ e inscrito no CPF sob o nº
_____;

A empresa acima Declara para os devidos fins de participação no presente certame
que:

(Assinalar apenas os itens que se enquadra)

Que inexistem fatos impeditivos para sua habilitação no certame, ciente da
obrigatoriedade de declarar ocorrências posteriores;

Que cumpre os requisitos estabelecidos no artigo 3° da Lei Complementar nº
123, de 2006, estando apto a usufruir do tratamento favorecido estabelecido em
seus arts. 42 a 49.

Nota Explicativa: a não assinalação do campo acima apenas produzirá o efeito de o
fornecedor não ter direito ao tratamento favorecido previsto na Lei Complementar nº
123, de 2006, mesmo que microempresa, empresa de pequeno porte ou sociedade
cooperativa.

está ciente e concorda com as condições contidas no edital e seus anexos;

Que assume a responsabilidade pelas informações constantes em sua proposta;

Que cumpre as exigências de reserva de cargos para pessoa com deficiência e
para reabilitado da Previdência Social, de que trata o art. 93 da Lei nº 8.213/91.



() Que não emprega menor de 18 anos em trabalho noturno, perigoso ou insalubre e não emprega menor de 16 anos, salvo menor, a partir de 14 anos, na condição de aprendiz, nos termos do artigo 7º, XXXIII, da Constituição;

() que tomei pleno conhecimento das condições e peculiaridades inerentes à natureza dos trabalhos, assumindo total responsabilidade por esse fato e informando que não o utilizarei para quaisquer questionamentos futuros que venham a ensejar avanços técnicos ou financeiras, conforme o Acórdão nº 1.174/2008, do Plenário do TCU.

_____, ____ de _____ de 20__.

(Nome e assinatura do representante legal)

ANEXO V

DECLARAÇÃO DE NÃO VISTORIA

DENTRO DO ENVELOPE Nº 02 “DOCUMENTOS DE HABILITAÇÃO”

PROCESSO LICITATÓRIO Nº 70/2026

Declaramos para os devidos fins que optamos pela NÃO realização de vistoria, referente a **CONCORRÊNCIA nº 03/2026** que tem por objeto a *Contratação de empresa de engenharia para execução de obra de infraestrutura viária destinada à melhoria das condições de trafegabilidade da Estrada do Barreado/Porto dos Índios, mediante implantação de pavimentação em blocos intertravados de concreto tipo sextavado, execução de drenagem pluvial, terraplenagem, meio-fio e demais serviços correlatos, contemplando o fornecimento integral de materiais, equipamentos, mão de obra especializada e responsabilidade técnica pela execução dos serviços, observadas as condições, especificações e quantitativos definidos no Edital e seus anexos.*

Declaramos que conhecemos todas as condições locais para execução do objeto, e que temos pleno conhecimento das condições e peculiaridades inerentes à natureza do trabalho, assumindo total responsabilidade ou consequência por essa omissão, que não utilizaremos deste fato para quaisquer questionamentos futuros que ensejem desavenças técnicas ou financeiras com a contratante.

(Local)_____, (Data)___ de _____ de 20__.

Nome do Representante Legal

Razão social da empresa

CPF do Representante